

КОЛЕНЧАТЫЕ ПОДЪЁМНИКИ С ПРИВОДОМ ОТ ДВС

AB18J (AB600J) / AB25J (AB810J)

Отвечают требованиям стандартов CE/A3/EAC

SINOBOOM

ИНФОРМАЦИЯ О ПРОДУКЦИИ

Характеристики точности

- 3 джойстика с переменным пропорциональным управлением, обеспечивающие точность при захвате цели.

Рациональное техническое обслуживание

- Лидирующий в отрасли экран диагональю 7 дюймов, отображающий информацию о неисправностях и статусе для удобства получения сведений, что сокращает необходимость в помощи технического специалиста. Рабочие могут выполнять задачи под дистанционным руководством квалифицированных специалистов по техническому обслуживанию. Удобен для управляющих автопарками для быстрого доступа к актуальной информации о машинах и техническом обслуживании.

Надёжность

- Подъём прямо вверх с гидравлическим выравниванием, выдвижение второй секции стрелы и подъём с гидравлической блокировкой.

Эксплуатационные качества

- Возможность поднимать и опускать рабочую платформу в любое положение без необходимости использовать вторую секцию стрелы.



Стандартная комплектация

Система качающейся оси	7-дюймовый экран дисплея	4WD × 2WS
Пропорциональное управление с 3 джойстиками	Система защиты от разрыва гидравлической магистрали	Вторичное защитное ограждение
Гидравлическое выравнивание платформы	Розетка переменного тока на платформе	Система определения перегруза
Система защиты от опрокидывания	Макс. допустимый наклон до 5°	Система аварийного останова
Проблесковый маячок	Звуковой сигнал и зуммер	Система аварийного опускания
Ножной переключатель	Платформа 1,83 м (6 футов) (AB18J) / платформа 2,44 м (8 футов) (AB25J)	Разъём для подключения телематического оборудования
Система диагностики неисправностей	Шины с пенорезиновым заполнением (AB18J) / цельнолитые шины (AB25J)	Ящик для хранения руководства

Опции и аксессуары

Не оставляющие следов шины с пенорезиновым заполнением	Не оставляющие следов цельнолитые шины	Цельнолитые шины
Платформа 2,44 м (8 футов) со створчатым ограждением	Платформа 1,83 м (6 футов) со створчатым ограждением	Платформа 1,45 м (4 фута 9 дюймов)
Устройство предотвращения столкновений при подъёме	Комплект остекления (для платформ со створчатым ограждением)	Полусетка (для платформ со створчатым ограждением)
Рабочее освещение на платформе		

 **AURORA**

AURORA – официальный партнёр SINOBOOM в России

Адрес: Россия, Московская обл., г. Химки, Транспортный проезд, вл. 2, БЦ «Аврора»

Почтовый индекс: 141401

Тел.: +7 800 551-53-91

Электронная почта: info@aurora-rus.ru

AURORA-RUS.RU

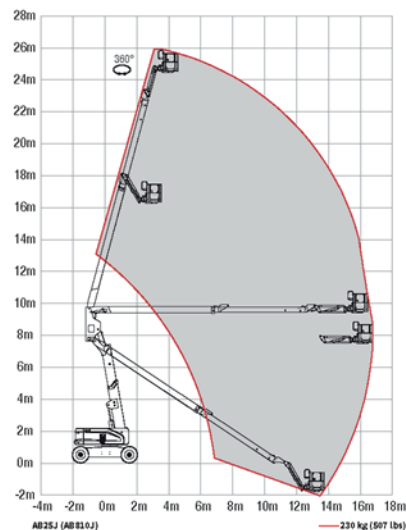
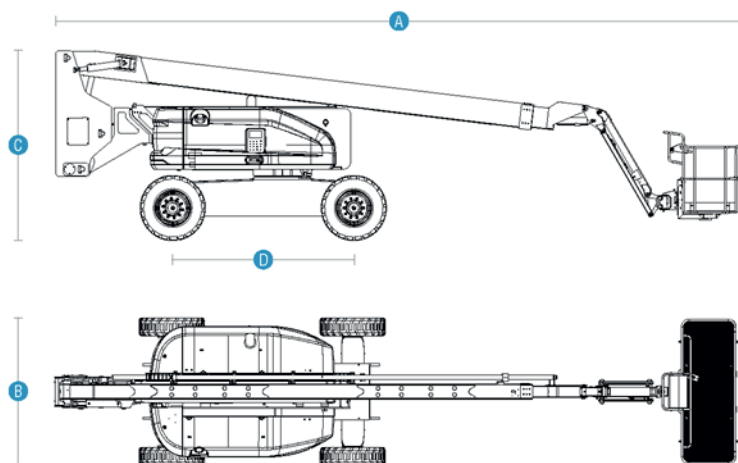


КОЛЕНЧАТЫЕ ПОДЪЁМНИКИ С ПРИВОДОМ ОТ ДВС

AB18J (AB600J) / AB25J (AB810J)

Отвечают требованиям стандартов CE/AS/EAC

Модель	AB18J (AB600J)	AB25J (AB810J)
Размеры		
Макс. высота платформы	18,3 м (60 футов)	24,6 м (80 футов 9 дюймов)
Макс. рабочая высота	20,3 м (66 футов 7 дюймов)	26,6 м (87 футов 3 дюйма)
Макс. вылет по горизонтали	12,2 м (40 футов)	16,1 м (52 фута 10 дюймов)
Макс. расстояние для подъёма и поворота	7,8 м (25 футов 7 дюймов)	9,4 м (30 футов 10 дюймов)
A Длина при опущенной платформе	8,6 м (28 футов 3 дюйма)	11,51 м (37 футов 9 дюймов)
B Ширина при опущенной платформе	2,28 м (7 футов 6 дюймов)	2,49 м (8 футов 2 дюйма)
C Высота при опущенной платформе	2,56 м (8 футов 5 дюймов)	3,2 м (10 футов 6 дюймов)
Длина при опущенной платформе (в транспортном положении)	8,6 м (28 футов)	11,51 м (37 футов 9 дюймов)
Ширина при опущенной платформе (в транспортном положении)	2,28 м (7 футов 6 дюймов)	2,49 м (8 футов 2 дюйма)
Высота при опущенной платформе (в транспортном положении)	2,56 м (8 футов 5 дюймов)	3,2 м (10 футов 6 дюймов)
D Колёсная база	2,44 м (8 футов)	3,05 м (10 футов)
Дорожный просвет	0,23 м (9,1 дюйма)	0,39 м (15,4 дюйма)
Размеры платформы (Д × Ш × В)	1,83 м × 0,85 м × 1,1 м (6 футов × 2 фута 9 дюймов × 3 фута 7 дюймов)	2,44 м × 0,91 м × 1,1 м (8 футов × 3 фута × 3 фута 7 дюймов)
Рабочие характеристики		
Макс. грузоподъёмность платформы	250 кг (551 фунт)	230 кг (507 фунтов)
Макс. количество людей на платформе	2 человека	2 человека
Скорость движения (при опущенной платформе)	0–5 км/ч (0–3,1 миль/ч)	0–4,4 км/ч (0–2,7 миль/ч)
Скорость движения (при поднятой платформе)	0–1,1 км/ч (0–0,7 миль/ч)	0–1,1 км/ч (0–0,7 миль/ч)
Преодолеваемый уклон	40 %	30 % (2WD) / 45% (4WD)
Вращение опорного круга	360° / непрерывное	360° / непрерывное
Поворот платформы	160°	160°
Допустимый наклон	5°	5°
Радиус поворота (внутренний/внешний)	3,48 м / 6,29 м (11 футов 5 дюймов / 20 футов 8 дюймов)	3,0 м / 6,33 м (9 футов 10 дюймов / 20 футов 9 дюймов)
Вынос при повороте задней части платформы	0,2 м (8 дюймов)	1 м (3 фута 3 дюйма)
Макс. допустимая боковая сила	400 Н (90 фунт-сила)	400 Н (90 фунт-сила)
Макс. допустимая скорость ветра	12,5 м/с (28 миль/ч)	12,5 м/с (28 миль/ч)
Характеристики/тип шин	33×12D610 (с пенорезиновым заполнением)	385/65-22.5 (с пенорезиновым заполнением)
Силовой привод		
Ведущие × управляемые	4WD × 2WS	4WD × 2WS
Двигатель	43 кВт при 2500 об/мин / QSF2.8t3NA60 / Cummins / China T3, EU Stage 3A	54 кВт при 2400 об/мин / QSF2.8t3TC72 / Cummins / China T3, EU Stage 3A
Ёмкость гидробака	120 л (26,4 имп. гал / 31,7 гал США)	180 л (39,6 имп. гал / 47,6 гал США)
Вместимость бака для дизтоплива	110 л (24,2 имп. гал / 29,1 гал США)	140 л (30,8 имп. гал / 37,2 гал США)
Напряжение бортовой сети	12 В (пост. ток)	12 В (пост. ток)
Масса		
Масса	10 700 кг (23 589 фунтов)	17 150 кг (37 809 фунтов) 4WD
Отвечают требованиям стандартов	CE/AS/EAC	



AURORA

Мы оставляем за собой право вносить изменения в спецификации. Представленные выше сведения представляют собой текущие характеристики на момент публикации (март 2024 г.)