

Размер

| Размер | Параметр | |
|--|--------------------------|---|
| Максимальная рабочая высота | 22.22 м | 72 футов 11дюймов |
| Максимальная высота платформы | 20.22 м | 66 футов 4дюйма |
| Максимальный рабочий диапазон (+0.6м) | 15.41 м | 50 футов 7дюймов |
| Максимальный диапазон платформы | 14.81 м | 48 футов 7дюймов |
| Размеры при перевозке на автомобиле с грузовой платформой (Дх Ш х В) | 6.75м×2.44м×2.70м | 22 фута 2дюйма × 8 футов × 8 футов 10дюймов |
| Перевозка в стандартном контейнере | Пригодны все модификации | Пригодны все модификации |
| Размер платформы (ДхШ) | 1.83м × 0.79м | 6 футов × 2 фута 7дюймов |
| Занос поворотной платформы | 1.24м | 4 фута 1дюйм |
| Дорожный просвет A | 0.31м | 1фут |
| Колесная база B | 2.40м | 7 футов 10дюймов |
| Радиус поворота (по внутреннему/наружному колесу) | 3м/4.73м | 9 футов 10дюймов/15 футов 6дюймов |
| Шины | 315/55 D20 | 315/55 D20 |

Рабочие характеристики

| | | |
|--|-------------------|-------------------|
| Безопасная рабочая нагрузка | 320кг | 705 фунтов |
| Максимальное количество людей | 2 | 2 |
| Преодолеваемый уклон | 35% | 35% |
| Ходовая скорость (в сложенном состоянии) | 6.0км/ч | 3.7миль/ч |
| Ходовая скорость (в поднятом состоянии) | 1.1км/ч | 0.7миль/ч |
| Максимальный рабочий уклон | Х-5°/У-5° | Х-5°/У-5° |
| Поворот башни | 360°, полный круг | 360°, полный круг |
| Поворот платформы | 180° | 180° |
| Перемещение гуська | 132° | 132° |

Масса

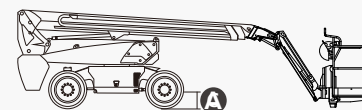
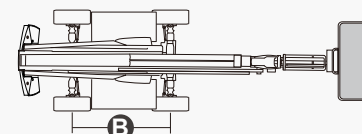
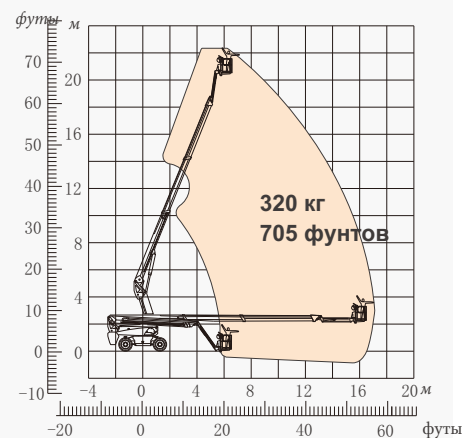
| | | |
|-------------|--------|--------------|
| Общая масса | 9150кг | 20172 фунтов |
|-------------|--------|--------------|

Мощность

| | | |
|---------------------|----------------------|----------------------|
| Дизельный двигатель | Kubota D1105/18.2кВт | Kubota D1105/18.2кВт |
| Дизельный бак | 115л | 30 галлонов |
| Гидравлический бак | 145л | 38 галлонов |



Дизель



ОСОБЕННОСТИ

Стандартные элементы

- Гусек 1,50 м (4 фута 11 дюймов)
- Передний качающийся мост
- Два управляемых колеса
- Четыре ведущих колеса
- Самовыравнивающаяся платформа
- Поворот платформы на 180° влево и вправо
- Управление с помощью пропорциональных джойстиков
- Клавишное рулевое управление
- Активация ходового привода
- Шнур питания переменного тока для платформы
- Сигнализация наклона
- Сигнализация спуска
- Проблесковый маячок
- Звуковой сигнал
- Счетчик моточасов
- Специальный встроенный ведущий мост для строительной техники
- Вращение поворотной платформы на 360° без перерыва
- Полный привод с максимальной тягой
- Система контроля нагрузки на платформу
- Система диагностики неисправностей
- Система защиты оператора от сдавливания
- Комплекты для тяжелых условий работы
- Вспомогательное питание 12 В постоянного тока
- Дизельный двигатель Kubota D1105 18 кВт при 2600 об/мин
- Маслоохладитель гидравлической системы
- Защита двигателя от перезапуска
- Защита от обратного вращения коленчатого вала
- Автоматическая остановка двигателя при неисправности



Телескопическая
стрела (BT)



Рабочая
высота 22 м



Гусек



Дизельный
двигатель



Пересеченная
местность (RT)



AURORA - официальный дистрибьютор DINGLI в России

Адрес: Россия, Московская обл., г. Химки, Транспортный проезд, вл. 2, БЦ «Аврора»

Почтовый индекс: 141001

Тел.: +7 800 551-53-91

Электронная почта: info@dingli-rus.ru

DINGLI-RUS.RU

