

Дизельные телескопические подъемники

TB32JN PLUS

Соответствуют стандартам GB/CE/ANSI/EAC

ОСНОВНЫЕ ХАРАКТЕРИСТИКИ ПРОДУКТА

Высокая емкость

- Подъемники серии Plus вмещают до 454кг (1000 фунтов) с ограничениями / 300 кг (661 фунт) с ограничениями / 250 кг (551 фунт) без ограничений. Грузоподъемность платформы позволяет перевозить до 3 человек, а также материалы и инструменты для выполнения работы.

Интеллектуальное обслуживание

- Современный 7-дюймовый экран отображает информацию о неисправностях и состоянии для удобства использования, сокращая необходимость в помощи сервисных специалистов. Работники могут выполнять задачи под удалённым руководством квалифицированных сервисных специалистов. Удобно для менеджеров автопарка, поскольку обеспечивает быстрый доступ к информации о состоянии оборудования и техническом обслуживании.

Точность исполнения

- Верхний блок управления оснащен тремя пропорциональными рукоятками для плавного управления подъемом стрелы, телескопированием, вращением поворотной платформы и скоростью движения. Плавный пуск и остановка, а также точное приближение к рабочему объекту.



Стандартное оснащение

Активная колебательная функция	7-дюймовый экран	4WD × 2WS
Пропорциональное управление с помощью 3 джойстиков	РВД повышенной прочности	Система определения перегруза
Гидравлическое выравнивание платформы	Поворот платформы на 160°	Система аварийной остановки
Датчик угла наклона	Максимальный угол наклона 5°	Система аварийного спуска
Проблесковый маячок	Гудок и зуммер	Система диагностики неисправностей
Педаля присутствия оператора	Платформа 2,44 м (8 футов) с распашными воротами	Немаркированные пенонаполненные шины
Отсек для хранения мануалов	Дополнительная система безопасности	Система защиты от заземления оператора

Опции и аксессуары

Пенонаполненные немаркированные шины	Цельнолитые шины	Рабочий свет платформы
Верхнее устройство предотвращения столкновений	Платформа 1,83 м (6 футов) с распашными воротами	Полусетка (для платформы с распашными воротами)
Крепление для перевозки стекла на платформе		

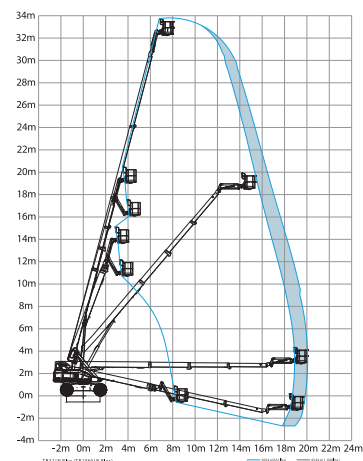
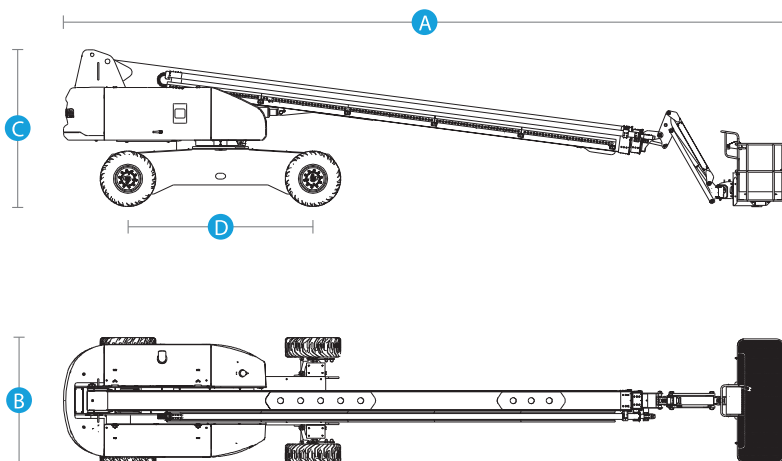


Дизельные телескопические подъемники

TB32JN PLUS

Соответствуют стандартам GB/CE/ANSI/EAC

Модель	TB32JN Plus
Размеры	
Максимальная высота платформы	32.3 m (105'12")
Максимальная рабочая высота	34.3 m (112'6")
Максимальный горизонтальный радиус действия (ограниченный/ограниченный/неограниченный)	17.9 m/20.0 m/20.9 m (58'9"/65'7"/68'7")
A Длина машины (в сложенном/транспортном состоянии)	12.76 m/9.73 m (41'10"/31'11")
B Ширина машины (в сложенном/транспортном состоянии)	2.49 m/2.49 m (8'2"/8'2")
C Высота машины (в сложенном/транспортном положении)	2.88 m/2.88 m (9'5"/9'5")
Колесная база D	3.0 m (9'10")
Дорожный просвет	0.46 m (1'6")
Размер платформы (Д×Ш×В)	2.44 m × 0.91 m × 1.1 m (8' × 3' × 3'7")
Производительность	
Максимальная вместимость платформы (ограниченная/ограниченная/неограниченная)	454 kg/300 kg/250 kg (1,000lbs/661lbs/551lbs)
Максимальное количество пассажиров платформы (ограниченное/ограниченное/неограниченное)	3 человека/2 человека/2 человека
Скорость движения (в сложенном/поднятом положении)	0 ~ 4.8 km/h (0 ~ 3 mph) 0 ~ 1.1 km/h (0 ~ 0.68 mph)
Преодолеваемый подъем	45%
Вращение башни	360° /полноповоротная
Поворот платформы	160°
Допустимый наклон для подъема стрелы	5°
Радиус поворота (внутренний/внешний)	3.65 m/6.91 m (12' / 22'8")
Вынос задней части при повороте	1.45 m (4'8")
Максимально допустимая боковая нагрузка	400 N (90 lbf)
Максимально допустимая скорость ветра	12.5 m/s (28 mph)
Спецификация/тип шин	385/65D22.5 (пеннонаполненные) 385/65-24/10 (solid) 15-625 (пеннонаполненные)
Мощность	
Тип привода x режим управления колес	4WD × 2WS
Двигатель	54 kW/2400 rpm/ QSF2.8t3TC72/Cummins/China T3 55.4 kW /2600 rpm/ TD2.9 L4/Deutz/EU stage V, EPA Tier 4F 36.8 kW/ 2200 rpm/ YCF3050-T420-3040G1/Yuchai/China T4
Емкость гидравлического бака	180 L (39.6gal(UK)/47.6gal(US))
Емкость дизельного бака	150L(33.0 gal(UK)/39.6 gal(US))
Напряжение системы	12 VDC
Масса	
Масса	17,460 kg (38,493lbs)
Соответствие стандартам	GB / CE / ANSI / EAC



Мы оставляем за собой право вносить изменения. Выше приведены актуальные характеристики на момент публикации. 6. 2025