

ОСОБЕННОСТИ**Лучшая в классе высота подъёма платформы**

- Высота подъёма платформы составляет 25,65 м — больше, чем у аналогичных машин других марок.

Лучший в классе горизонтальный вылет

- Максимальный горизонтальный вылет равен 19,1 м — больше, чем у многих машин других марок в данном классе.

Увеличенная грузоподъёмность платформы

- Грузоподъёмность платформы увеличена с 230 кг до 230/340 кг (без ограничения / с ограничением).

Активная функция качания

- Возможность активного качания оси как в сложенном, так и поднятом положении.

4 управляемых колеса (4WS) и 4 режима рулевого управления

- Удобство при управлении на площадках с ограниченным пространством.

Транспортировка в контейнере

- Новая конструкция стрелы позволяет машине въезжать в контейнеры для транспортировки.

Более безопасная блокировка перемещений стрелы

- Для вспомогательной стрелы предусмотрена двойная гидравлическая и электрическая блокировка функций выдвигания и подъёма.



Стандартная комплектация		
Электропривод выравнивания платформы	Поворот платформы на 180°	Активная функция качания оси
Все соединители шлангов повышенной надёжности	Торможение четырьмя колёсами	Максимальный допустимый угол наклона 5°
Проблесковый маячок	Система измерения веса	4WD × 4WS (полный привод, 4 управляемых колеса)
Система защиты от опрокидывания	Система аварийного опускания	Бортовая система диагностики неисправностей
Система аварийного останова	Звуковой сигнал и предупреждающий зуммер	Предупреждающий сигнал о начале движения
Механическая разблокировка тормозов шасси	7-дюймовый высокотехнологичный дисплей	Подтверждение заднего положения и начала движения
Отсек для хранения руководства	Педали присутствия оператора	Опорный круг с непрерывным вращением на 360°
Шины с пенорезиновым наполнением	Боковая поворотная дверца 2,44 м	Пропорциональное управление с помощью 3 джойстиков
Разъём для подключения телематической системы	Дополнительная система ограждений	Кабель питания переменного тока на платформе
Возможность въезда в контейнер для транспортировки	Комплект инструментов	
Дополнительное оборудование и принадлежности		
Разъём электропитания переменного тока на платформе	Литые шины	Немаркированные шины с пенорезиновым наполнением
Сетчатое ограждение (для платформы с боковой поворотной дверцей)	2WS (2 управляемых колеса)	Гидрогенератор
Рабочее освещение на платформе	Устройство предотвращения столкновений с верхними препятствиями	Устройство предотвращения защемления
Кронштейны для остекления (для платформы с боковой поворотной дверцей)		



AURORA – официальный партнёр SINOBOOM в России

Адрес: Россия, Московская обл., г. Химки, Транспортный проезд, вл. 2, БЦ «Аврора»

Почтовый индекс: 141401

Тел.: +7 800 551-53-91

Электронная почта: info@aurora-rus.ru

AURORA-RUS.RU

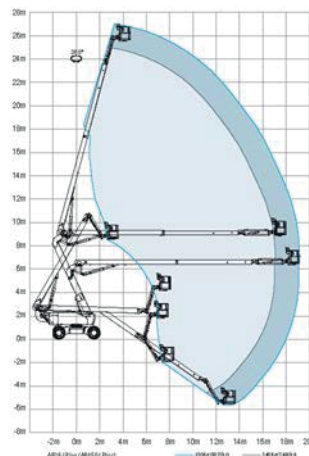
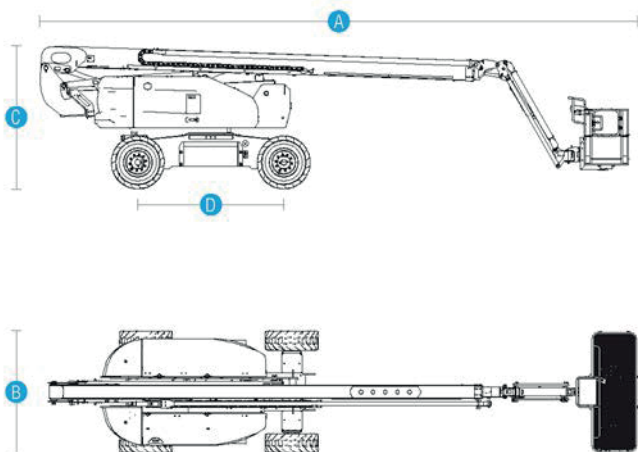


КОЛЕНЧАТЫЕ ПОДЪЁМНИКИ С ДВИГАТЕЛЕМ ВНУТРЕННЕГО СГОРАНИЯ

AB26J PLUS (AB850J PLUS)

Соответствие стандартам CE/EAC/AS

Модель	AB26J Plus (AB850J Plus)
Размеры	
Макс. высота подъёма платформы	25,65 м
Макс. рабочая высота	27,65 м
Макс. горизонтальный вылет (230/340 кг)	19,1/17,0 м
Макс. просвет при вылете над препятствием	9,07 м
А. Габаритная длина в сложенном положении	12,09 м
В. Ширина машины	2,49 м
С. Габаритная высота в сложенном положении	2,93 м
Длина в сложенном положении (транспортировка)	9,49 м
Высота в сложенном положении (транспортировка)	3,28 м
Д. Колёсная база	3,0 м
Дорожный просвет	0,46 м
Размеры платформы (Д × Ш × В)	2,44 м × 0,91 м × 1,1 м
Рабочие характеристики	
Макс. грузоподъёмность платформы (без предохранения / с предохранением)	230/340 кг
Макс. вместимость платформы	2 человека
Скорость движения (сложенное положение)	0–4,8 км/ч
Скорость движения (при поднятой платформе)	0–1,1 км/ч
Преодолеваемый уклон	45 %
Вращение опорного круга	360°, непрерывное
Поворот платформы	180°
Угол наклона	5°
Радиус поворота подъёмника (внутренний/внешний)	3,65/6,91 м (два управляемых колеса) 2,25/4,60 м (четыре управляемых колеса)
Поворот задней части платформы	1,13 м
Максимально допустимое боковое усилие	400 Н
Макс. допустимая скорость ветра	12,5 м/с
Характеристики / тип шин	385/65-22.5 / с пенорезиновым заполнением
Питание	
Ходовая часть × рулевой механизм	4WD × 4WS (опционально 2WS)
Двигатель	43 кВт / 2500 об/мин / QSF2.8T3NA60 / Cummins / China T3 / EU Stage 3A 36,5 кВт / 2200 об/мин / YCF3050 / Yuchai / China T3
Ёмкость гидробака	180 л
Ёмкость топливного бака	150 л
Напряжение бортовой сети	12 В пост. тока
Масса	
Масса	18 640 кг (модель с двумя управляемыми колёсами) 18 760 кг (модель с четырьмя управляемыми колёсами)
Соответствие стандартам	
CE/EAC	



Наша компания сохраняет за собой право на внесение изменений в технические характеристики. Приведённые выше характеристики являлись актуальными на момент публикации 04.2024.