

ТЕХНИЧЕСКИЕ ХАРАКТЕРИСТИКИ

Размер	Метрическая система мер	Британская система мер
Максимальная рабочая высота	11,20 м	36 футов 9 дюймов
Максимальная высота платформы	9,20 м	30 футов 2 дюйма
Максимальный горизонтальный вылет	3,00 м	9 футов 10 дюймов
Высота пространства под рабочей платформой	7,89 м	25 футов 11 дюймов
Габаритная длина A	2,53 м	8 футов 4 дюйма
Габаритная ширина B	1,00 м	3 фута 3 дюйма
Габаритная высота C	1,99 м	6 футов 6 дюймов
Размеры платформы (длина × ширина)	0,62 × 0,87 м	2 фута × 2 фута 10 дюймов
Дорожный просвет (в сложенном состоянии)	0,07 м	3 дюйма
Дорожный просвет (в поднятом состоянии)	0,019 м	1 дюйм
Колесная база D	1,22 м	4 фута
Радиус поворота (по внутреннему/наружному колесу)	0,23/1,65 м	9 дюймов/5 футов 5 дюймов
Шины	Ø 381 × 127 мм	1 фут 3 дюйма × 5 дюймов

Рабочие характеристики

Безопасная рабочая нагрузка	200 кг	440 фунтов
Максимальное количество людей	2	2
Преодолеваемый уклон	25 %	25 %
Максимальный рабочий уклон	X – 2,5°/Y – 2,5°	X – 2,5°/Y – 2,5°
Поворот башни	345°	345°
Перемещение гуська	130°	130°
Ходовая скорость (в сложенном состоянии)	4,5 км/ч	2,80 мили/ч
Ходовая скорость (в поднятом состоянии)	0,5 км/ч	0,31 мили/ч
Скорость подъема/опускания	42/38 с	42/38 с

Масса

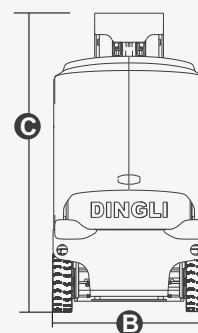
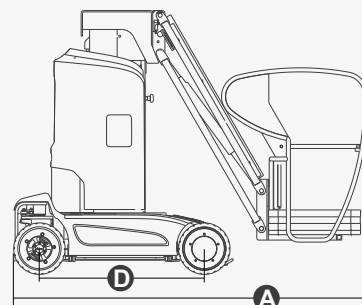
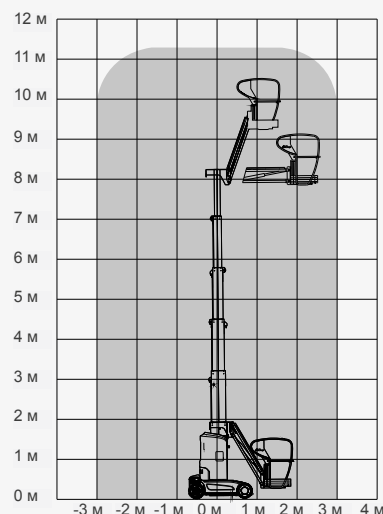
Общая масса	2950 кг	6503 фунта
-------------	---------	------------

Источник энергии

Аккумуляторная батарея	24 В/240 А·ч	24 В/240 А·ч
Зарядное устройство	24 В/30 А	24 В/30 А
Ходовой двигатель	24 В/1,5 кВт	24 В/1,5 кВт
Подъемный двигатель	24 В/3,0 кВт	24 В/3,0 кВт



ЭЛЕКТРО



ОСОБЕННОСТИ

Стандартные элементы

- Управление с помощью пропорциональных джойстиков
- Самоблокирующиеся дверцы
- Возможность перемещения в полностью поднятом состоянии
- Шины, не оставляющие следов
- Два ведущих колеса
- Два управляемых колеса
- Автоматическая тормозная система
- Система аварийного опускания
- Система, исключающая разрыв трубопроводов
- Система диагностики неисправностей
- Сигнализация наклона
- Сигнализация при любом перемещении
- Звуковой сигнал
- Счетчик моточасов
- Система защищенной зарядки
- Проблесковый маячок
- Автоматическая защита от выбоин
- Активация ходового привода
- Индикатор зарядки
- Механическое отпускание тормозов
- Точка крепления страховочного фала
- Проушины для крепления оттяжек и подъемных строп
- Система контроля нагрузки на платформу
- Кнопка аварийного останова



AURORA - официальный дистрибьютор DINGLI в России

Адрес: Россия, Московская обл., г. Химки, Транспортный проезд, вл. 2, БЦ «Аврора»

Почтовый индекс: 141001

Тел.: +7 800 551-53-91

Электронная почта: info@dingli-rus.ru

DINGLI-RUS.RU

