

ZOOMLION

ПОДЪЕМНИК С ТЕЛЕСКОПИЧЕСКОЙ СТРЕЛОЙ

ZT26J

Соответствует стандартам CE/ANSI/CSA

КЛЮЧЕВЫЕ АСПЕКТЫ



- ▶ Лучший диапазон рабочей зоны, на 10 % больше, чем у конкурентов
- ▶ Ведущий в отрасли интерфейс телематического управления с возможностью самодиагностики
- ▶ Плавное и стабильное управление выдвиганием стрелы со скоростью всего 15 мм/с (0,034 миль/ч)
- ▶ Двойная грузоподъемность – 300 кг (660 фунтов) без ограничений и 454 кг (1000 фунтов) с ограничениями

ОСОБЕННОСТИ

Стандартные функции

Звуковой сигнал
Пропорциональное управление
Сигнализация при любом перемещении
Проблесковый маячок
Самозакрывающиеся входные створки
Система аварийного опускания
Кнопка аварийного останова
Система автоматического выравнивания
Бортовая система диагностики
Система защиты от опрокидывания
Независимая подвеска колес
Система контроля нагрузки
Светодиодный дисплей 4,3'
Поворотн-откидной отсек двигателя

Принадлежности и опции

- ▶ Рабочие фонари платформы
- ▶ Устройство предотвращения столкновений
- ▶ Питание платформы переменным током



AURORA Официальный дистрибьютор Zoomlion в России

Адрес: Россия, Московская обл., г. Химки, Транспортный проезд, вл. 2, БЦ «Аврора»

Тел.: +7 800 551-53-91

Электронная почта: info@zoomlion-rus.com

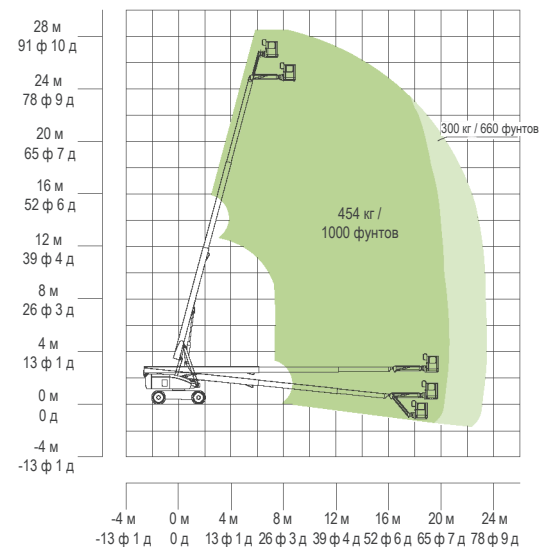
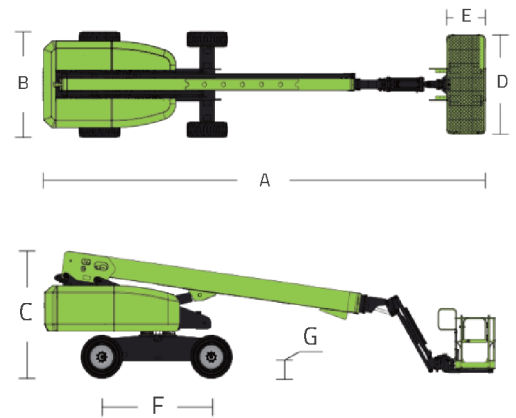
ZOOMLION-RUS.COM



ОСНОВНЫЕ ТЕХНИЧЕСКИЕ ХАРАКТЕРИСТИКИ ПОДЪЕМНИКА С ТЕЛЕСКОПИЧЕСКОЙ СТРЕЛОЙ ZT26J

Соответствует стандартам CE/ANSI/CSA

Модель	ZT26J	
	Британские ед. изм.	Метрические ед. изм.
Размеры		
Рабочая высота	92 ф 6 д	28,20 м
Высота платформы	85 ф 11 д	26,20 м
Горизонтальный вылет	76 ф 6 д	23,31 м
A – Длина в сложенном состоянии	41 ф	12,50 м
B – Ширина в сложенном состоянии	8 ф 2 д	2,49 м
C – Высота в сложенном состоянии	9 ф 2 д	2,80 м
D – Длина платформы	8 ф	2,44 м
E – Ширина платформы	3 ф	0,91 м
F – Колесная база	10 ф	3,05 м
Ширина колеи	8 ф 2 д	2,49 м
G – Дорожный просвет	1 ф 4 д	0,41 м
Рабочие характеристики		
Грузоподъемность платформы (неограниченная/ограниченная)	660/1000 фунтов	300/454 кг
Скорость передвижения (в сложенном положении)	3,42 миль/ч	5,5 км/ч
Преодолеваемый уклон	45 % (24°)	45 % (24°)
Радиус поворота (по внутреннему колесу)	11 ф 10 д	3,6 м
Радиус поворота (по наружному колесу)	22 ф 4 д	6,8 м
Поворотное устройство	360° непрерывно	
Вращение платформы	±90°	
Радиус поворота задней части платформы	5 ф 3 д	1,60 м
Стрела (диапазон наклона)	130° (-55°~75°)	
Максимальная скорость ветра	28 миль/ч	12,5 м/с
Питание		
Двигатель	Cummins QSF2.8 (B6 III) 54 кВт / 2400 об/мин Kubota V2607 (EC V) 55,4 кВт / 2700 об/мин TD 2.9 L4 (EC IIIВ, США T4) 50 кВт / 2600 об/мин	
Емкость топливного бака	39,6 (галл. США)	150 л
Напряжение управления	12 В пост. тока	
Емкость бака рабочей жидкости гидросистемы	39,6 (галл. США)	150 л
Привод	Полный	
Рулевое управление	Передние колеса	
Шины		
Тип	Шины с полимерным наполнением 15-625 (стандартно) Литые резиновые шины 385/65-24 (опционально)	
Масса		
Полная	41 667 фунтов	18 900 кг



Диапазон перемещения ZT26J