

ТЕХНИЧЕСКИЕ ХАРАКТЕРИСТИКИ

| Размер | Метрическая система мер | Британская система мер |
|---|-------------------------|-----------------------------------|
| Максимальная рабочая высота A | 8,00 м | 26 футов 3 дюйма |
| Максимальная высота платформы B | 6,00 м | 19 футов 8 дюймов |
| Габаритная длина C | 1,39 м | 4 фута 7 дюймов |
| Габаритная ширина D | 0,76 м | 2 фута 6 дюймов |
| Габаритная высота E | 1,99 м | 6 футов 6 дюймов |
| Размеры платформы, длина F × ширина G | 0,73 × 0,75 м | 2 фута 5 дюймов × 2 фута 6 дюймов |
| Размер удлинения платформы H | 0,53 м | 1 фут 9 дюймов |
| Дорожный просвет (в сложенном состоянии) | 0,06 м | 2 дюйма |
| Дорожный просвет (в поднятом состоянии) | 0,019 м | 1 дюйм |
| Колесная база | 1,07 м | 3 фута 6 дюймов |
| Радиус поворота (по внутреннему/наружному колесу) | 0/1,55 м | 0/5 футов 1 дюйм |
| Шины | Ø 323 × 100 мм | Ø 1 фут 1 дюйм × 4 дюйма |

Рабочие характеристики

| | | |
|--|-----------------|-----------------|
| Безопасная рабочая нагрузка | 159 кг | 350 фунтов |
| Максимальное количество людей | 1 | 1 |
| Преодолеваемый уклон | 25 % | 25 % |
| Максимальный рабочий уклон | X – 1,5°/Y – 3° | X – 1,5°/Y – 3° |
| Ходовая скорость (в сложенном состоянии) | 4,0 км/ч | 2,50 мили/ч |
| Ходовая скорость (в поднятом состоянии) | 1,1 км/ч | 0,70 мили/ч |
| Скорость подъема/опускания | 23/25 с | 23/25 с |

Масса

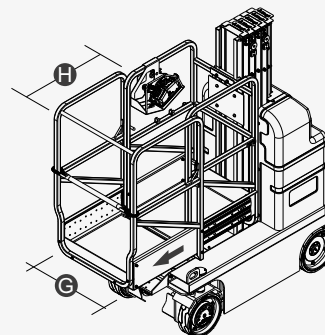
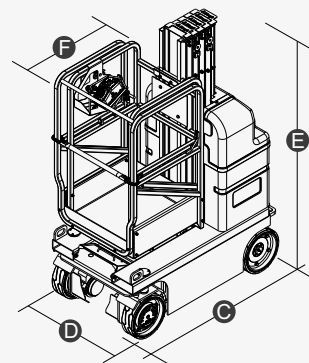
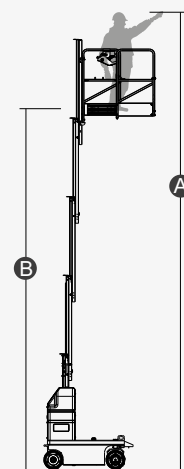
| | | |
|-------|---------|------------|
| Масса | 1285 кг | 2832 фунта |
|-------|---------|------------|

Источник энергии

| | | |
|------------------------|-----------------------------------|-----------------------------------|
| Аккумуляторная батарея | 2 × 12 В/115 А·ч | 2 × 12 В/115 А·ч |
| Зарядное устройство | 24 В/15 А | 24 В/15 А |
| Ходовой двигатель | 2 × 24 В постоянного тока/1,0 кВт | 2 × 24 В постоянного тока/1,0 кВт |
| Подъемный двигатель | 24 В постоянного тока/2,0 кВт | 2 × 24 В постоянного тока/1,0 кВт |



ЭЛЕКТРО



ОСОБЕННОСТИ

Стандартные элементы

- Управление с помощью пропорциональных джойстиков
- Самоблокирующиеся дверцы
- Односторонняя выдвигная площадка платформы
- Возможность перемещения в полностью поднятом состоянии
- Шины, не оставляющие следов
- Два ведущих колеса
- Два управляемых колеса
- Автоматическая тормозная система
- Система аварийного опускания
- Система, исключающая разрыв трубопроводов
- Система диагностики неисправностей
- Сигнализация наклона
- Сигнализация при любом перемещении
- Звуковой сигнал
- Счетчик моточасов
- Стандартные проемы под вилы погрузчика для транспортировки
- Система защищенной зарядки
- Проблесковый маячок
- Автоматическая защита от выбоин
- Активация ходового привода
- Индикатор зарядки
- Механическое отпускание тормозов
- Точка крепления страховочного фала
- Проушины для крепления оттяжек и подъемных строп
- Система контроля нагрузки на платформу
- Кнопка аварийного останова



AURORA - официальный дистрибьютор DINGLI в России

Адрес: Россия, Московская обл., г. Химки, Транспортный проезд, вл. 2, БЦ «Аврора»

Почтовый индекс: 141001

Тел.: +7 800 551-53-91

Электронная почта: info@dingli-rus.ru

DINGLI-RUS.RU

