

# ZOOMLION

## ПОДЪЕМНИК С ШАРНИРНО-СОЧЛЕНЕННОЙ СТРЕЛОЙ

### ZA24J

Соответствует стандартам CE



### КЛЮЧЕВЫЕ АСПЕКТЫ

- ▶ Обеспечивают рабочую высоту 26,23 м, горизонтальный вылет 18,9 м, высоту подъема с поворотом 9,29 м и грузоподъемность 250 кг для повышения эффективности
- ▶ Встроенная система выравнивания с несколькими уровнями давления для повышения устойчивости
- ▶ Точная система определения нагрузки для повышения безопасности работ при перегрузках
- ▶ Функция быстрого подъема платформы обеспечивает высокоэффективную работу без использования башенной стрелы
- ▶ Возможность опускания на 5,1 м ниже уровня земли

### ОСОБЕННОСТИ

#### Стандартные функции

Звуковой сигнал
Сигнализация при любом перемещении
Пропорциональное управление
Самозакрывающиеся входные створки
Проблесковый маячок
Система автоматического выравнивания
Кнопка аварийного останова
Система защиты от опрокидывания
Система аварийного опускания
Бортовая система диагностики
Независимая подвеска колес
Светодиодный дисплей 4,3'
Система контроля нагрузки
Поворотный-откидной отсек двигателя

#### Принадлежности и опции

- ▶ Рабочие фонари платформы
- ▶ Устройство предотвращения столкновений
- ▶ Питание платформы переменным током



**AURORA** Официальный дистрибьютор Zoomlion в России

Адрес: Россия, Московская обл., г. Химки, Транспортный проезд, вл. 2, БЦ «Аврора»

Тел.: +7 800 551-53-91

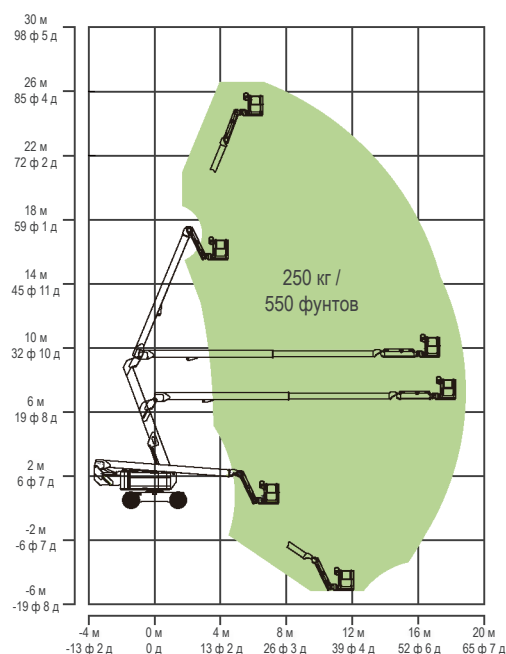
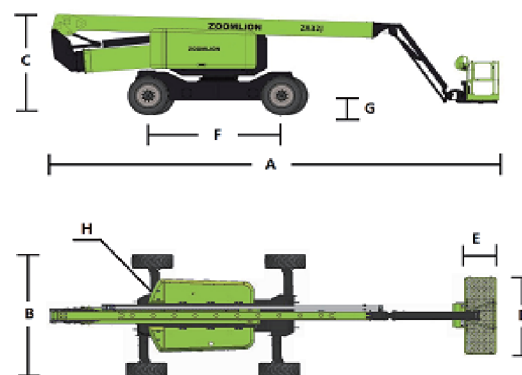
Электронная почта: [info@zoomlion-rus.com](mailto:info@zoomlion-rus.com) **ZOOMLION-RUS.COM**



# ОСНОВНЫЕ ТЕХНИЧЕСКИЕ ХАРАКТЕРИСТИКИ ПОДЪЕМНИКА С ШАРНИрно-СОЧЛЕНЕННОЙ СТРЕЛОЙ ZA24J

Соответствует стандартам CE

Модель	ZA24J	
	Британские ед. изм.	Метрические ед. изм.
<b>Размеры</b>		
Рабочая высота	86 ф 1 д	26,23 м
Высота платформы	79 ф 6 д	24,23 м
Горизонтальный вылет	62 ф	18,9 м
Высота подъема с поворотом	30 ф 6 д	9,29 м
A – Длина в сложенном состоянии	36 ф 12 д	11,27 м
B – Ширина в сложенном состоянии	8 ф 2 д	2,49 м
C – Высота в сложенном состоянии	9 ф 3 д	2,82 м
D – Длина платформы	8 ф	2,44 м
E – Ширина платформы	2 ф 12 д	0,91 м
F – Колесная база	10 ф	3,05 м
G – Дорожный просвет	1 ф 5 д	0,42 м
<b>Рабочие характеристики</b>		
Грузоподъемность платформы	550 фунтов	250 кг
Скорость движения	3,11 миль/ч	5,0 км/ч
Преодолеваемый уклон	45 % (24°)	
Независимая подвеска колес	8 д	0,2 м
Радиус поворота (по внутреннему колесу)	10 ф 4 д	3,14 м
Радиус поворота (по наружному колесу)	21 ф 3 д	6,48 м
Поворотное устройство	360° непрерывно	
Вращение платформы	±90°	
Радиус поворота задней части платформы	3 ф 4 д	1,022 м
Максимальный рабочий уклон	4°	
Максимальная скорость ветра	28 миль/ч	12,5 м/с
<b>Питание</b>		
Дизельный двигатель	Cummins QSF2.8 54 кВт / 2400 об/мин Kubota V2607 55,4 кВт / 2700 об/мин	
Емкость топливного бака	39,6 (галл. США)	150 л
Вспомогательное питание	12 В	
Напряжение управления	12 В	
Емкость гидросистемы	63,4 (галл. США)	240 л
Емкость бака рабочей жидкости гидросистемы	47,6 (галл. США)	180 л
<b>Шины</b>		
Тип	Шины с полимерным наполнением 15-625	
<b>Масса</b>		
Полная	39 992 фунта	18 140 кг



Диапазон перемещения ZA24J