

## ТЕХНИЧЕСКИЕ ХАРАКТЕРИСТИКИ

Размер	Метрическая система мер	Британская система мер
Максимальная рабочая высота <b>A</b>	9,50 м	31 фут 2 дюйма
Максимальная высота платформы <b>B</b>	7,50 м	24 фута 7 дюймов
Габаритная длина <b>C</b>	1,44 м	4 фута 9 дюймов
Габаритная ширина <b>D</b>	0,80 м	2 фута 7 дюймов
Габаритная высота <b>E</b>	1,99 м	6 футов 6 дюймов
Размеры платформы, длина <b>F</b> × ширина <b>G</b>	0,73 × 0,75 м	2 фута 5 дюймов × 2 фута 6 дюймов
Размер удлинения платформы <b>H</b>	0,53 м	1 фут 9 дюймов
Дорожный просвет (в сложенном состоянии)	0,06 м	2 дюйма
Дорожный просвет (в поднятом состоянии)	0,019 м	1 дюйм
Колесная база	1,12 м	3 фута 8 дюймов
Радиус поворота (по внутреннему/наружному колесу)	0/1,60 м	0/5 футов 3 дюйма
Шины	Ø 323 × 100 мм	Ø 1 фут 1 дюйм × 4 дюйма

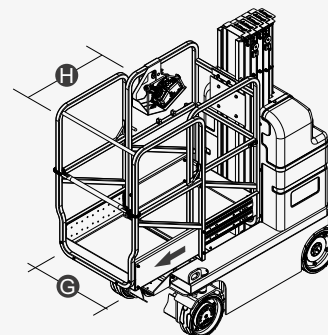
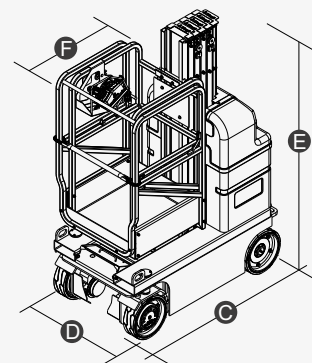
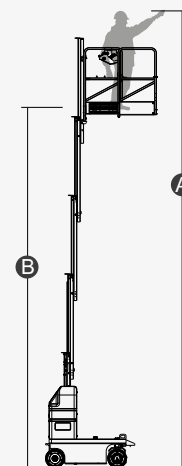
Рабочие характеристики		
Безопасная рабочая нагрузка	136 кг	299 фунтов
Максимальное количество людей	1	1
Преодолеваемый уклон	25 %	25 %
Максимальный рабочий уклон	X – 1,5°/Y – 3°	X – 1,5°/Y – 3°
Ходовая скорость (в сложенном состоянии)	4,0 км/ч	2,50 мили/ч
Ходовая скорость (в поднятом состоянии)	1,1 км/ч	0,70 мили/ч
Скорость подъема/опускания	29/32 с	29/32 с

Масса		
Масса	1535 кг	3384 фунта

Источник энергии		
Аккумуляторная батарея	2 × 12 В/115 А·ч	2 × 12 В/115 А·ч
Зарядное устройство	24 В/15 А	24 В/15 А
Ходовой двигатель	2 × 24 В постоянного тока/1,0 кВт	2 × 24 В постоянного тока/1,0 кВт
Подъемный двигатель	24 В постоянного тока/2,0 кВт	24 В постоянного тока/2,0 кВт



ЭЛЕКТРО



## ОСОБЕННОСТИ

### Стандартные элементы

- Управление с помощью пропорциональных джойстиков
- Самоблокирующиеся дверцы
- Односторонняя выдвижная площадка платформы
- Возможность перемещения в полностью поднятом состоянии
- Шины, не оставляющие следов
- Два ведущих колеса
- Два управляемых колеса
- Автоматическая тормозная система
- Система аварийного опускания
- Система, исключающая разрыв трубопроводов
- Система диагностики неисправностей
- Сигнализация наклона
- Сигнализация при любом перемещении
- Звуковой сигнал
- Счетчик моточасов
- Стандартные проемы под вилы погрузчика для транспортировки
- Система защищенной зарядки
- Проблесковый маячок
- Автоматическая защита от выбоин
- Активация ходового привода
- Индикатор зарядки
- Механическое отпускание тормозов
- Точка крепления страховочного фала
- Проушины для крепления оттяжек и подъемных строп
- Система контроля нагрузки на платформу
- Кнопка аварийного останова



AURORA - официальный дистрибьютор DINGLI в России

Адрес: Россия, Московская обл., г. Химки, Транспортный проезд, вл. 2, БЦ «Аврора»

Почтовый индекс: 141001

Тел.: +7 800 551-53-91

Электронная почта: info@dingli-rus.ru

DINGLI-RUS.RU

