

Подъемники пауки SPT38HJ PLUS

Соответствует стандартам CE/GB/EAC

ОСНОВНЫЕ ХАРАКТЕРИСТИКИ

Рабочая платформа

- Имеет отличную грузоподъемность платформы 450 кг, рассчитанную на тяжелые условия эксплуатации
- Просторная платформа (длина: 2 м, ширина: 0,8 м), обеспечивающая достаточно места для инструментов и комфорта оператора

Уникальные аутригеры

- Три различных варианта рабочих углов аутригеров, обеспечивающих адаптацию к различным условиям поверхности
- Автоматически ограничивает рабочий диапазон стрелы, обеспечивая безопасную и стабильную работу.

Высокая эффективность

- Телескопическая стрела и гусек повышают рабочий диапазон
- Простая и надежная конструкция способствует стабильной работе и экономии времени
- Два источника питания для адаптации к различным условиям работы, оснащены дизельным двигателем и аккумуляторной батареей с электромотором.
- Габаритная ширина в 1,42 м обеспечивает легкую погрузку и разгрузку



Стандартное оснащение

Необслуживаемая батарея	Многопозиционная регулировка аутригеров	Немаркированные гусеницы
Защита двигателя от повторного запуска	Электрофоретическое покрытие	Система удаленной диагностики неисправностей
Переключатель высокой/низкой скорости движения	Поворот платформы на 180°	Датчик определения перегруза
Две системы аварийного спуска	Возможность разворота на месте	Автоматическая тормозная система
Беспроводной пульт дистанционного управления	Система определения перегруза и ограничения нагрузки на аутригеры	Гибридная система питания
Пропорциональное управление	Быстросъемная рабочая платформа	Питание переменного тока на платформу
Интеллектуальный дисплей	Двигатель Kubota, 3-цилиндровый, 18,2 кВт	Автоматические выравнивающие лапы с ручной регулировкой
Рабочая платформа вместимостью 2 человека	Самовыравнивающаяся платформа	Предупреждение о безопасности с помощью зуммера/световой сигнализации
Многоступенчатая регулировка подъема аутригеров	Возможность изменяемая высота и раздвижение гусениц во время движения	Система ограничения крутящего момента
Пятка аутригера 30x40 см		

Опции и аксессуары

Пятка аутригера	Отсек для хранения мануалов	GPS
-----------------	-----------------------------	-----



AURORA – официальный партнёр SINOBOOM в России

Адрес: Россия, Московская обл., г. Химки, Транспортный проезд, вл. 2, БЦ «Аврора»

Почтовый индекс: 141401

Тел.: +7 800 551-53-91

Электронная почта: info@aurora-rus.ru

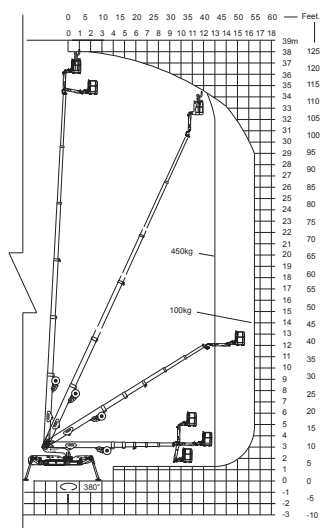
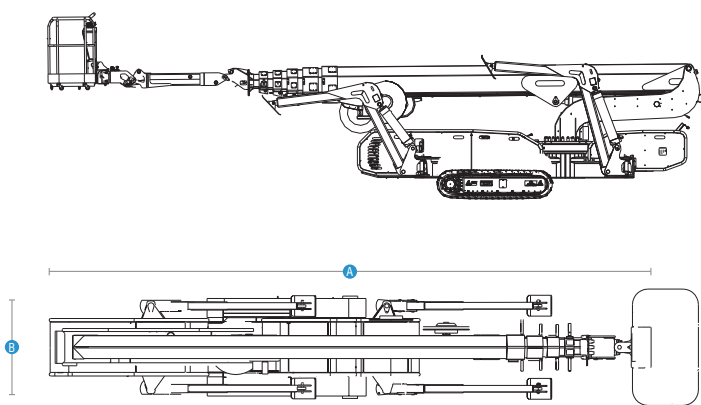
AURORA-RUS.RU



SPT38HJ PLUS

CE/GB/EAC

		SPT38HJ Plus
		38 m (124'8")
		36 m (118'1")
	(100 / 450)	16.5 m(54'2")/13 m(42'8")
	()	8.50 m (27'11")
B	()	1.42 m (4'8")
C	()	1.98 m (6'6")
	(/)	75 mm/325 mm (2.9"/12.8")
	(x x)	2 m×0.8 m×1.1 m (6'7"×2'7"×3'7")
		100 kg/450 kg (220 lb/992 lb)
		2
	()	0 ~ 1.4 km/h (0 ~ 0.87 mph)
		25° /47 %
	(/)	±190°
		±90 °
	(/)	5.2 m (17'7")
	()	1.2 m (3'11")
	()	0.25 m (10")
		400 N (90 lbf)
		12.5 m/s (28 mph)
/		300 mm×52.5 mm (11.81"×2.07")/
		1.9 kN/m ² (0.28 PSI)
		40.3 kN (9.06 Klbf)
		100 m (328'10")
		18.2 kW
		125 L (27.5 gal (UK)/33.02 gal (US))
		25 Mpa (3626 Psi)
		38 L (8.3 gal (UK)/10 gal (US))
(,)		24 V DC (C20:400AH;C5:350AH)
		24 V DC
(/)		185~265 V AC/80 A
(/)		24 V DC/4.5 kW
		8,460 kg (18,651 lbs)
		CE/GB/EAC



. 10.2025