

ZOOMLION

КОЛЕНЧАТЫЙ ПОДЪЕМНИК ZA42J

Соответствует CE стандартам

ОСНОВНЫЕ ПРЕИМУЩЕСТВА

- ▶ Обеспечивает грузоподъемность неограниченную 275 кг / ограниченную 454 кг
- ▶ Многоходовый клапан с функцией распределения давления для более точного и плавного управления
- ▶ Точная система определения нагрузки на платформе для повышения безопасности при работе
- ▶ Точная, быстрая и при этом плавная система подъема и опускания для лучшего позиционирования платформы с улучшенной топливной экономичностью
- ▶ Опускание ниже уровня грунта на 5,5 метров
- ▶ X-образная система расширения осей для увеличения межколесного расстояния с целью снижения центра тяжести для большей стабильности во время работы

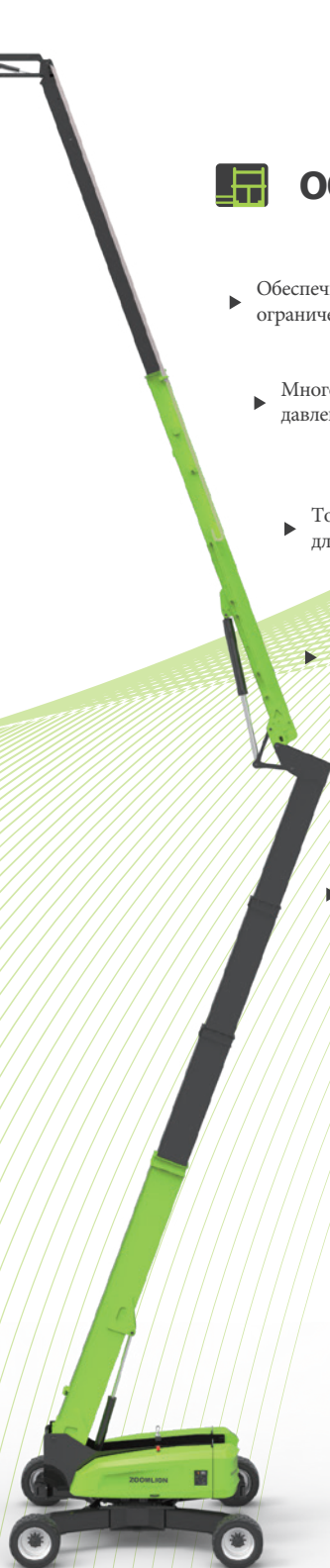
ОСОБЕННОСТИ

Стандартная комплектация

Звуковой сигнал
Пропорциональное управление
Проблесковый маячок
Самозакрывающиеся ворота
Система аварийного опускания
Кнопка аварийной остановки
Выравнивание платформы
Система самодиагностики
Защита от опрокидывания
Определение перегруза
4.3 LED дисплей
Расширение осей
Откидной поддон двигателя
Защита от сдавливания
4WS

Аксессуары и опции

- ▶ Освещение на платформе
- ▶ Розетка на платформе AC
- ▶ Пневматическая линия



 **AURORA** Официальный дистрибьютор Zoomlion в России

Адрес: Россия, Московская обл., г. Химки, Транспортный проезд, вл. 2, БЦ «Аврора»

Тел.: +7 800 551-83-88

Электронная почта: info@zoomlionrus.com zoomlionrus.com

ОСНОВНЫЕ ХАРАКТЕРИСТИКИ КОЛЕНЧАТОГО ПОДЪЕМНИКА ZA42J

Соответствует CE стандартам

Модель	ZA42J	
	эмпирическое измерение	метрическое измерение
Размеры		
Макс. рабочая высота	144ft 5in	44.03м
Макс. высота платформы	137ft 11in	42.03м
Горизонтальный вылет	71ft 10in	21.9м
Высота перегиба	80ft 5in	24.5м
A - длина в сложенном виде	41ft 4in	12.6м
B - ширина в сложенном виде	8ft 2in	2.49м
C - высота в сложенном виде	10ft 2in	3.1м
D - длина платформы	8ft	2.44м
E - ширина платформы	3ft	0.91м
F - Колесная база	13ft 5in	4.1м
G - Дорожный просвет	1ft 4in	0.42м
Производительность		
Грузоподъемность платформы	610/1000lb	275кг/454кг
Скорость хода	3.23 mph	5.2км/ч
Преодолеваемый уклон	45%	
Качающаяся ось	0	
Радиус разворота (внутренний)	/	
Радиус разворота (внешний)	31ft 2in/22ft	9.5/6.7м
Поворот башни	360° непрерывно	
Поворот платформы	±90°	
Вынос задней части при повороте	2ft 7in	0.8
Макс. рабочий уклон	5°	
Макс. допустимая скорость ветра	28mph	12.5м/с
Силовая установка		
Дизельный двигатель	Kubota V2607	
Топливный бак	52.8 (us gal)	200л
Вспомогательная установка	12В	
Напряжение управления	12В	
Вместимость гидравлической системы	92.5 (us gal)	350л
Емкость гидравлического бака	66 (us gal)	250л
Колеса		
Тип	445/50D710 пенонаполненные	
Масса		
Вес	47840lb	23200кг

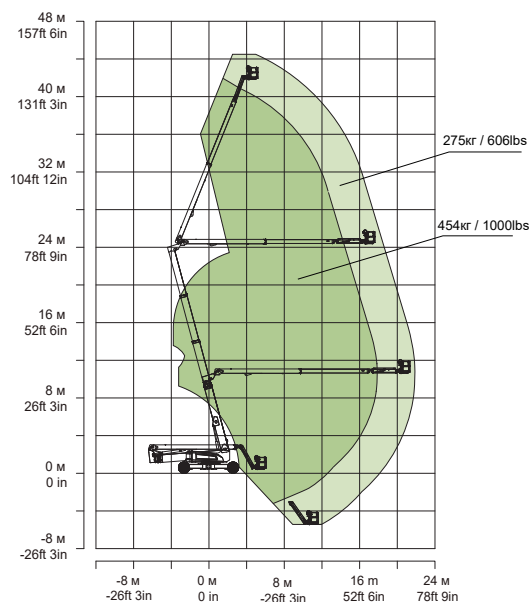
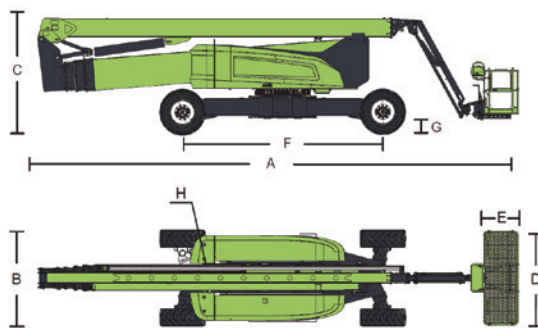


Диаграмма рабочей зоны ZA42J