

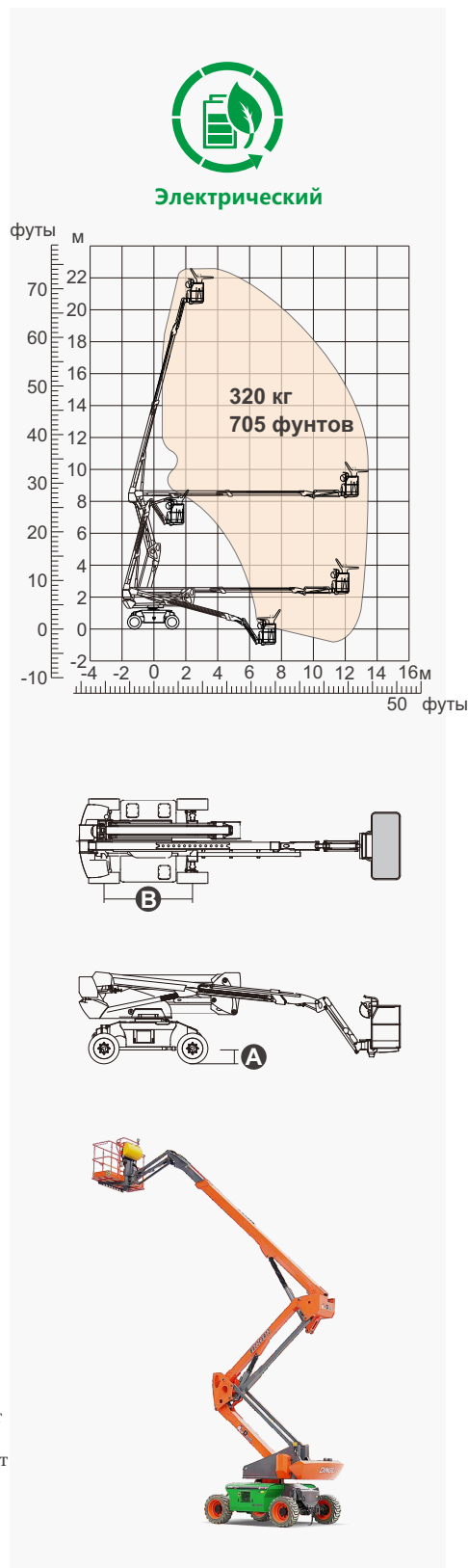
### Размер

Размер	Параметр	
Максимальная рабочая высота	22.04 м	72 фута 4 дюйма
Максимальная высота платформы	20.04 м	65 футов 9 дюймов
Максимальный рабочий диапазон (+0.6м)	13.17 м	43 фута 2 дюйма
Максимальный диапазон платформы	12.57 м	41 фут 3 дюйма
Размеры при перевозке на автомобиле с грузовой платформой (Д x Ш x В)	7.36 м x 2.44 м x 2.59 м	24 фута 2 дюйма x 8 футов x 8 футов 6 дюймов
Перевозка в стандартном контейнере	Пригодны все модификации	Пригодны все модификации
Размер платформы (ДxШ)	1.83 м x 0.79 м	6 футов x 2 фута 7 дюймов
Занос поворотной платформы	0.70 м	2 фута 4 дюйма
Дорожный просвет <b>A</b>	0.31 м	1 фут
Колесная база <b>B</b>	2.40 м	7 футов 10 дюймов
Радиус поворота (по внутреннему/наружному колесу)	3 м/4.73 м	9 футов 10 дюймов/ 15 футов 6 дюймов
Шины	315/55 D20	315/55 D20
Максимальная высота подъема с горизонтальной последней секцией стрелы	8.18 м	26 дюймов 10 дюймов
Максимальная глубина опускания платформы ниже уровня грунта	1.74 м	5 футов 8 дюймов

Рабочие характеристики		
Безопасная рабочая нагрузка	320 кг	705 фунтов
Максимальное количество людей	2	2
Преодолеваемый уклон	35%	35%
Ходовая скорость (в сложенном состоянии)	6.0 км/ч	3.7 миль/ч
Ходовая скорость (в поднятом состоянии)	1.1 км/ч	0.7 миль/ч
Максимальный рабочий уклон	X-5°/Y-5°	X-5°/Y-5°
Поворот башни	360°, полный круг	360°, полный круг
Поворот платформы	180°	180°
Перемещение гуська	132°	132°

Масса		
Общая масса	10150 кг	22376 фунтов

Мощность		
Аккумулятор	48В/375А·ч	48В/375А·ч
Зарядное устройство	48В постоянного тока/60А	48В постоянного тока/60А
Ходовой двигатель	34В переменного тока/9кВт	34 В переменного тока/9кВт
Подъемный двигатель	34В переменного тока/13кВт	34В переменного тока/13кВт
Гидравлический бак	145Л	38 галлонов



## ОСОБЕННОСТИ

### Стандартные элементы

- Гусек 1,50 м (4 фута 11 дюймов)
- Передний качающийся мост
- Два управляемых колеса
- Четыре ведущих колеса
- Самовыравнивающаяся платформа
- Поворот платформы на 180° влево и вправо
- Управление с помощью пропорциональных джойстиков
- Клавишное рулевое управление
- Активация ходового привода
- Шнур питания переменного тока для платформы
- Сигнализация наклона
- Сигнализация спуска
- Проблесковый маячок
- Звуковой сигнал
- Счетчик моточасов
- Специальный встроенный ведущий мост для строительной техники
- Вращение поворотной платформы на 360° без перерыва
- Полный привод с максимальной тягой
- Система контроля нагрузки на платформу
- Система диагностики неисправностей
- Система защиты оператора от сдавливания
- Комплекты для тяжелых условий работы
- Вспомогательное питание 12 В постоянного тока
- Аккумуляторная батарея 375 А·ч/48 В
- Ходовой двигатель 9 кВт, 4834 об/мин
- Подъемный двигатель 13 кВт, 1855 об/мин



Складная  
стрела (BA)



Рабочая  
высота 22 м



Гусек



Электрические  
машины (E)



Пересеченная  
местность (RT)



AURORA - официальный дистрибьютор DINGLI в России

Адрес: Россия, Московская обл., г. Химки, Транспортный проезд, вл. 2, БЦ «Аврора»

Почтовый индекс: 141001

Тел.: +7 800 551-53-91

Электронная почта: info@dingli-rus.ru

DINGLI-RUS.RU

