

ZOOMLION

Новые

ЭЛЕКТРИЧЕСКИЕ ПОДЪЕМНИКИ ПОВЫШЕННОЙ ПРОХОДИМОСТИ С ШАРНИРНО-СОЧЛЕНЕННОЙ СТРЕЛОЙ

ZA20JERT/ZA20JERT-Li

Соответствуют стандартам ANSI/CSA

КЛЮЧЕВЫЕ АСПЕКТЫ

- ▶ Обеспечивает большую рабочую высоту 21,38 м и грузоподъемность 250/360 кг по сравнению с конкурентами
- ▶ Система быстрого подъема опускает стрелу из верхнего положения непосредственно на землю, не требуя складывания стрелы, что повышает эффективность работы
- ▶ Точная и эффективная ходовая система переменного тока и бортовая система приводов переменного тока обеспечивают высокую мощность, стабильное управление и не требуют технического обслуживания двигателей
- ▶ Независимая система вспомогательного питания для более безопасного применения
- ▶ Редуктор с большим передаточным отношением обеспечивает лучшую преодолеваемость подъемов
- ▶ Литиевый аккумулятор большой емкости обеспечивает длительный срок службы, количество циклов заряда и разряда достигает 2500 раз, весь срок службы не требует технического обслуживания, предоставляется 5-летняя гарантия

ОСОБЕННОСТИ

Стандартные функции

Пропорциональное управление
Сигнализация при любом перемещении
Проблесковый маячок
Самозакрывающиеся входные створки
Система аварийного опускания

Кнопка аварийного останова
Система автоматического выравнивания
Бортовая система диагностики
Система защиты от опрокидывания
Независимая подвеска колес

Система контроля нагрузки
Светодиодный дисплей 4,3"
Звуковой сигнал
Устройство защиты от раздавливания
Функция быстрого опускания

Принадлежности и опции

Освещение платформы
Питание платформы переменным током
Линия подачи воздуха к платформе
Рабочая платформа 2,44 × 0,91 м / 8 × 2,98 фт
Не оставляющие следов шины
Система управления аккумулятором (только ZA20JERT-Li)

AURORA Официальный дистрибьютор Zoomlion в России

Адрес: Россия, Московская обл., г. Химки, Транспортный проезд, вл. 2, БЦ «Аврора»

Тел.: +7 800 551-53-91

Электронная почта: info@zoomlion-rus.com **ZOOMLION-RUS.COM**



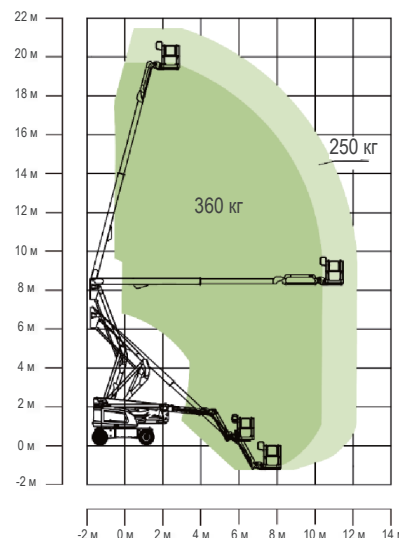
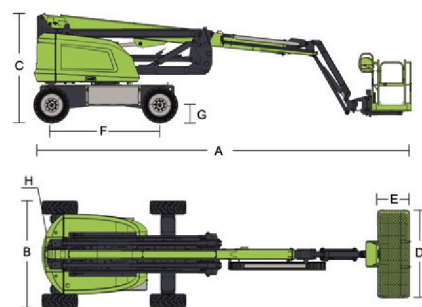
ЭЛЕКТРИЧЕСКИЕ ПОДЪЕМНИКИ С ШАРНИРНО-СОЧЛЕНЕННОЙ СТРЕЛОЙ

Новые ПОВЫШЕННОЙ ПРОХОДИМОСТИ

ZA20JERT/ZA20JERT-Li

Соответствуют стандартам CE/ANSI/CSA

Модель	ZA20JERT		ZA20JERT-Li	
	Британские ед. изм.	Метрические ед. изм.	Британские ед. изм.	Метрические ед. изм.
Размеры				
Рабочая высота	70 ф 1 д	21,38 м	70 ф 1 д	21,38 м
Высота платформы	63 ф 7 д	19,38 м	63 ф 7 д	19,38 м
Горизонтальный вылет	39 ф 8 д	12,1 м	39 ф 8 д	12,1 м
Высота подъема с поворотом	27 ф 1 д	8,25 м	27 ф 1 д	8,25 м
A – Длина в сложенном состоянии	28 ф 10 д	8,8 м	28 ф 10 д	8,8 м
B – Ширина в сложенном состоянии	8 ф 1 д	2,46 м	8 ф 1 д	2,46 м
C – Высота в сложенном состоянии	8 ф 3 д	2,52 м	8 ф 3 д	2,52 м
D – Длина платформы	8 ф	2,44 м	8 ф	2,44 м
E – Ширина платформы	3 ф	0,91 м	3 ф	0,91 м
F – Колесная база	8 ф 3 д	2,52 м	8 ф 3 д	2,52 м
G – Дорожный просвет	1 ф 4 д	0,4 м	1 ф 4 д	0,4 м
Рабочие характеристики				
Грузоподъемность платформы	550 фунтов / 793 фунта	250 кг / 360 кг	550 фунтов / 793 фунта	250 кг / 360 кг
Скорость движения	3,79 миль/ч	6,1 км/ч	3,23 миль/ч	5,2 км/ч
Преодолеваемый уклон	45 %		45 %	
Независимая подвеска колес	8 д	0,20 м	8 д	0,20 м
Радиус поворота (по внутреннему колесу)	9 ф 1 д	2,78 м	9 ф 1 д	2,78 м
Радиус поворота (по наружному колесу)	18 ф	5,49 м	18 ф	5,49 м
Поворотное устройство	360° непрерывно		360° непрерывно	
Вращение платформы	±90°		±90°	
Радиус поворота задней части платформы	2 ф 1 д	0,64 м	2 ф 1 д	0,64 м
Максимальный рабочий уклон	3°/5°		3°/5°	
Максимальная скорость ветра	28 миль/ч	12,5 м/с	28 миль/ч	12,5 м/с
Питание				
Аккумуляторная батарея	2 × 24 В / 440 А·ч		Li-ion аккумулятор 48 В / 315 А·ч	
Зарядное устройство	48 В / 60 А		48 В / 60 А	
Ходовой двигатель	32 В пер. тока		32 В пер. тока	
Двигатель подъемного механизма	32 В пер. тока		32 В пер. тока	
Вспомогательное питание	Электрический насос 12 В пост. тока		Электрический насос 12 В пост. тока	
Емкость бака рабочей жидкости гидросистемы	19,8 (галл. США)	75 л	19,8 (галл. США)	75 л
Шины				
Тип	Шины с полимерным наполнением 33×12 D610		Шины с полимерным наполнением 33×12 D610	
Масса				
Полная	20 392 фунта	9250 кг	20 392 фунта	9250 кг



Диапазон перемещения ZA20JERT/ZA20JERT-Li