

Дизельные телескопические подъемники (для судостроительных верфей)

TB30CZ/TB36C

Соответствует стандартам GB

ОСНОВНЫЕ ХАРАКТЕРИСТИКИ

Супер стабильный

- Безопасности машины значительно повышена благодаря сверхустойчивой конструкции, включая дополнительный противовес на шасси с широкой осью и усовершенствованную гидравлическую систему выравнивания. Кроме того, машина обладает повышенной грузоподъемностью до 340 кг (749,6 фунта) / 500 кг (1102 фунта) при максимальной вместимости платформы 2 человека и дополнительном инструменте

Чрезвычайно безопасный

- Контроллер Rexroth оснащен двойным резервным процессором, соответствующим стандарту ISO13849, с высоким уровнем производительности, как и стандартная система предотвращения столкновений и дополнительное защитное устройство обеспечивают безопасную работу операторов на платформе

Высокий уровень защиты

- Конструкция с закрытым стальным кабельным каналом в верхней части стрелы, стальные кожухи, защитный шкив и шланги, а также предварительная фильтрация пыли, водонепроницаемый тумблер обеспечивают высокую степень защиты машины в суровых условиях эксплуатации

Удобное обслуживание

- Стрела машины оснащена слайдерами повышенного скольжения и откидным поддоном двигателя, что упрощает обслуживание. В сочетании с 7-дюймовым дисплеем все коды неисправностей отображаются на экране, что упрощает поиск и устранение неисправностей



Стандартное оснащение

7-дюймовый экран	4WD x 4WS (TB30CZ) / 4WD x 2WS (TB36C)	Датчик определения перегруза
Пропорциональное управление с помощью 3 джойстиков	РВД повышенной прочности	Система аварийной остановки
Гидравлическое выравнивание платформы	Поворот платформы на 160°	Система аварийного спуска
Датчик угла наклона	Максимальный угол наклона 5°	Система диагностики неисправностей
Проблесковый маячок	Гудок и зуммер	Цельнолитые шины
Педаль присутствия оператора	Платформа 1,83 м (6 футов)	Верхнее устройство предотвращения столкновений
Дополнительная система защиты	Отсек для хранения мануалов	

Опции и аксессуары

Питание переменного тока на платформу	Разъем для подключения телематики	Рабочий свет платформы
---------------------------------------	-----------------------------------	------------------------

Официальный партнер SINOBOOM в России

Адрес: МО., Г. Химки, транспортный пр., Д.2, БЦ "АВРОРА"

Тел.: +7 (495) 927-57-83

AURORA-RUS.RU

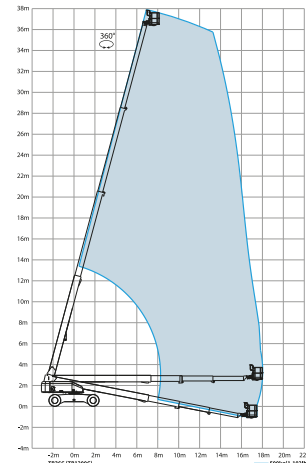
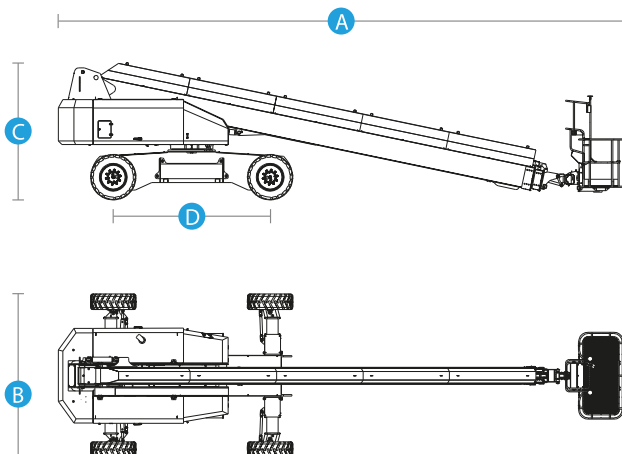


Дизельные телескопические подъемники (для судостроительных верфей)

TB30CZ/TB36C

Соответствует стандартам GB

Модель	TB30CZ(TB1000CZ)	TB36C(TB1200C)
Размеры		
Максимальная высота платформы	30.4 m (99'8.9")	36.5 m (119'9")
Максимальная рабочая высота	32.4 m (106'3.6")	38.5 m (126'3")
Максимальный горизонтальный вылет	19.5 m (63'11.7")	18 m (59')
A Длина в сложенном виде	13.1 m (42'11.7")	12.5 m (41')
B Ширина в сложенном виде	2.49 m (8'2")	3.81 m (12'6")
C Высота в сложенном виде	3.08 m (10'1.3")	3.05 m (10')
Длина в сложенном виде (транспортная)	13.1 m (42'11.7")	12.5 m (41')
Ширина в сложенном виде (транспортная)	2.49 m (8'2")	3.81 m (12'6")
Высота в сложенном состоянии (транспортная)	3.08 m (10'1.3")	3.05 m (10')
Колесная база D	3.66 m (12')	3.66 m (12')
Дорожный просвет	0.38 m (1'3")	0.37 m (1'2.6")
Размер платформы (Д×Ш×В)	1.83 m×0.85 m×1.1 m (6'×2'9"×3'7")	1.83 m×0.85 m×1.1 m (6'×2'9"×3'7")
Производительность		
Максимальная вместимость платформы	340 kg (749.6 lbs)	500 kg (1,102 lbs)
Макс. количество операторов платформы	2 человека	2 человека
Скорость движения (в сложенном положении)	0 ~ 4.4 km/h (0 ~ 2.73 mph)	0 ~ 4.4 km/h (0 ~ 2.73 mph)
Скорость движения (в поднятом положении)	0 ~ 1.1 km/h (0 ~ 0.68 mph)	0 ~ 1.1 km/h (0 ~ 0.68 mph)
Преодолеваемый подъем	40 %	30 %
Вращение башни	360° / полноповоротная	360° / полноповоротная
Поворот платформы	160°	160°
Допустимый наклон для подъема стрелы	5°	5°
Радиус поворота (внутренний/внешний)	2.56 m/5.57 m (8'4.8" / 18'3.3")	6.06 m/10.55 m (19'10" / 34' 7")
Вынос задней части при повороте	1.82 m (5'11.7")	1.46 m (4' 9")
Максимально допустимая боковая нагрузка	400 N (90 lbf)	400 N (90 lbf)
Максимально допустимая скорость ветра	12.5 m/s (28 mph)	12.5 m/s (28 mph)
Спецификация/тип шин	385/65-24/10 (цельнолитая)	385/65-24/10 (цельнолитая)
Мощность		
Тип привода x режим управления колес	4WD×4WS	4WD×2WS
Двигатель	53 kW/2200 rpm/QSF2.8t3TC72/Cummins/EU Stage 3A 55.8 kW/2200rpm/YCF3075-T480/Yuchai/China T4 36.8 kW/2200rpm/YCF3050-T450-3010G0/ Yuchai/China T4	53 kW/2200 rpm/ QSF2.8t3TC72/Cummins/EU Stage 3A 55.8 kW/ 2200 rpm/ YCF3075-T480/Yuchai/China T4 36.8 kW/2200rpm/YCF3050-T450-3010G0/ Yuchai/China T4
Емкость гидравлического бака	260 L (57.2 gal (UK)/68.7 gal (US))	260 L (57.2 gal (UK)/68.7 gal (US))
Емкость дизельного бака	200 L (44.0 gal (UK)/52.8 gal (US))	200 L (44.0 gal (UK)/52.8 gal (US))
Напряжение системы	12 VDC	12 VDC
Масса		
Масса	19,780 kg (43,607 lbs)	24,100 kg (53,131 lbs)
0		GB



Мы оставляем за собой право вносить изменения. Выше приведены актуальные характеристики на момент публикации. 9. 2025