

НОЖНИЧНЫЙ ПОДЪЕМНИК С ДИЗЕЛЬНЫМ ДВИГАТЕЛЕМ

**1018RD / 1218RD**

Соответствует стандартам CE/ANSI/CSA/EAC/AS

## ОСНОВНЫЕ ХАРАКТЕРИСТИКИ ПРОДУКТА

### Отличная производительность

- Преодолеваемый уклон до 35%, легко справляется с наружными работами
- Стабильное движение, качающаяся ось работает как в сложенном, так и в поднятом положении

### Высокая эффективность

- Платформа длиной 2,8 метра и шириной 1,6 метра. И дополнительной выдвинутой платформой длиной 1,5 метра
- Подъемник оснащен выносными опорами. Выравнивание и опускание всех опор можно осуществить нажатием одной кнопки, что позволяет быстро и легко приступить к работе на неровных дорожных поверхностях

### Простота обслуживания

- Откидной моторный отсек для удобства обслуживания



#### Стандартное оснащение

4 WD × 2 WS	Проушины для захвата вилочного погрузчика	Пропорциональное управление
Отсек для хранения мануалов	Проблесковый маячок	Система аварийного спуска
Система аварийной остановки	Электрофоретическая окраска	Датчик угла наклона
Складные перила	Немаркие пенонаполненные шины	Система автоматического торможения
Датчик определения перегрузки	Качающаяся ось	Система диагностики неисправностей
Гудок и зуммер	Возможность движения при поднятой платформе	

#### Опции и аксессуары

Питание переменного тока на платформу	Рабочий свет платформы	Платформа длиной 7,4 м
Разъем для подключения телематики		

Официальный партнер SINOBOOM в России

Адрес: МО., Г. Химки, транспортный пр., Д.2, БЦ "АВРОРА"

Тел.: +7 (495) 927-57-83

AURORA-RUS.RU

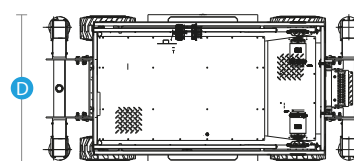
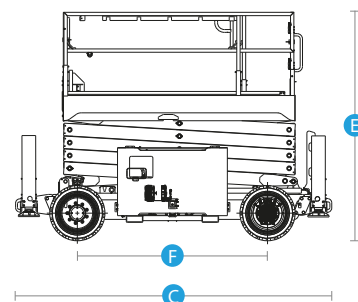
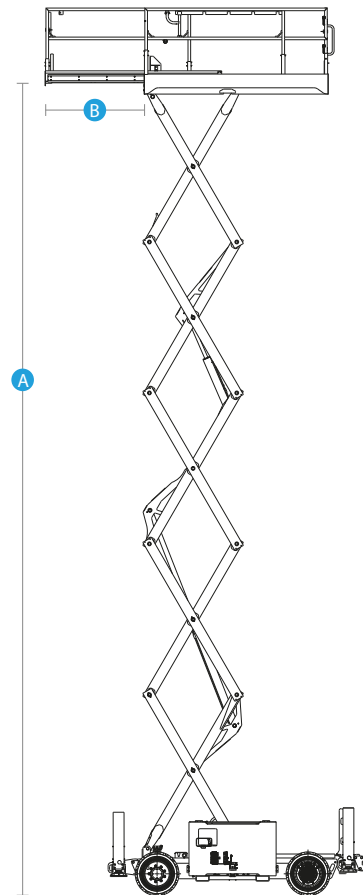


# НОЖНИЧНЫЙ ПОДЪЕМНИК С ДИЗЕЛЬНЫМ ДВИГАТЕЛЕМ

## 1018RD / 1218RD

Соответствует стандартам CE/ANSI/CSA/EAC/AS

Model	1018RD	1218RD
<b>Размеры</b>		
Максимальная высота платформы	12 m (39'4.4")	14.2 m (46'10.7")
A Максимальная высота платформы	10 m (32'9.7")	12.2 m (40'0.3")
B Макс. горизонтальный вылет	1.5 m (4'11.1")	1.5 m (4'11.1")
C Длина в сложенном виде (C аутригерами/без аутригеров)	3.8 m/3.19 m (12'5.6"/10'5.6")	3.8 m/3.19 m (12'5.6"/10'5.6")
D Ширина в сложенном виде	1.78 m (5'10")	1.78 m (5'10")
E Высота в сложенном виде (перила сложены)	1.94 m (6'4.4")	2.1 m (6'10.7")
E Высота в сложенном виде (перила разложены)	2.56 m (8'4.8")	2.73 m (8'11.5")
F Колесная база	2.28 m (7'5.8")	2.28 m (7'5.8")
Дорожный просвет	0.22 m (8.66")	0.22 m (8.66")
Размер платформы (Д×Ш×В)	2.8 m×1.6 m×1.1 m (9'2.2"×5'3"×3'7.3")	2.8 m×1.6 m×1.1 m (9'2.2"×5'3"×3'7.3")
<b>Производительность</b>		
Максимальная грузоподъемность платформы	450 kg (992 lbs)	365 kg (805 lbs)
Грузоподъемность выдвинутой секции	140 kg (309 lbs)	140 kg (309 lbs)
Емкость платформы (внутри/снаружи)	4 человека/2 человека	3 человека/2 человека
Скорость движения (в транспортном положении)	0~5.6 km/h (0~3.5mph)	0~5.6 km/h (0~3.5 mph)
Скорость движения (в поднятом положении)	0~0.48 km/h (0~0.3 mph)	0~0.48km/h (0~0.3 mph)
Время подъема (без нагрузки)	42 s~52 s	55 s~65 s
Время опускания (без нагрузки)	40 s~50 s	50 s~60 s
Преодолеваемый подъем	35%	35%
Угол наклона (вперед-назад)	3°	3°
Допустимый наклон (продольный/поперечный, аутригеры в сложенном/выдвинутом состоянии)	2°/0.8°	2°/0.8°
Максимальное выравнивание аутригеров (продольное)	5,3° □ спереди □ /4,2° □ сзади □	5,3° □ спереди □ /4,2° □ сзади □
Максимальное выравнивание аутригеров (поперечное)	11.7°	11.7°
Радиус поворота (внутренний/внешний)	2.11 m/4.6 m (6'11.1"/15'1.1")	2.11 m/4.6 m (6'11.1"/15'1.1")
Спецификация/тип шин	26×12-16.5/цельнолитые	26×12-16.5/цельнолитые
<b>Мощность</b>		
Тип привода x режим управления колес	4 WD×2 WS	4 WD×2 WS
Двигатель	Kubota D1105-E4B-EU-X1	Kubota D1105-E4B-EU-X1
Емкость гидравлического бака	72L (15.8gal(UK)/19gal(US))	72L (15.8 gal (UK)/19 gal (US))
Емкость дизельного бака	48L (10.6 gal (UK)/12.7 gal (US))	48L (10.6 gal (UK)/12.7gal (US))
Аккумулятор	12 V, 60 Ah	12 V, 60 Ah
Напряжение системы	12 VDC	12 VDC
<b>Масса</b>		
Масса (с выносными опорами/без выносных опор)	4,110 kg (9,061 lbs)/ 3,650 kg (8,046 lbs)	5,180 kg (11,420 lbs)/ 4,720 kg (10,406 lbs)
Соответствие стандартам CE/ANSI/CSA/EAC/AS		



Мы оставляем за собой право вносить изменения. Выше приведены актуальные характеристики на момент публикации. 07.2023