

HELI

ТЕЛЕСКОПИЧЕСКИЙ ПОГРУЗЧИК 35Н51-90-С3



НЕБОЛЬШИЕ ГАБАРИТЫ



ГРУЗОПОДЪЕМНОСТЬ



ВЫСОКАЯ МАНЕВРЕННОСТЬ



РАЗНЫЕ УРОВНИ
И ДИСТАНЦИЯ РАБОТЫ



ВСЕПОГОДНОСТЬ



ПРОХОДИМОСТЬ



ВЕНТИЛЯТОР
С РЕВЕРСОМ



ЭРГОНОМИЧНАЯ
КАБИНА
ROPS/FOPS



УДОБНАЯ СИСТЕМА
УПРАВЛЕНИЯ
ФУНКЦИЯМИ



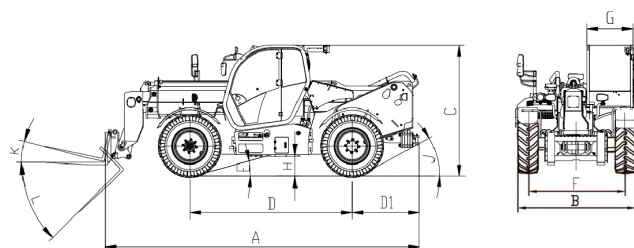
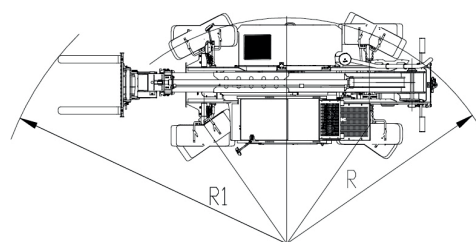
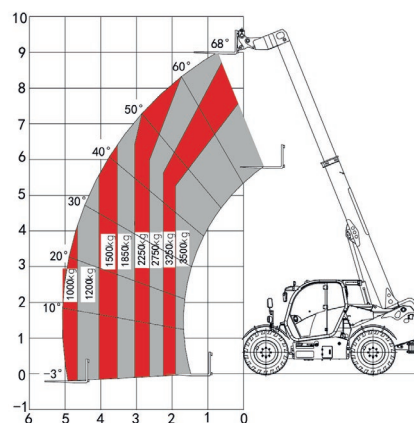
3 РЕЖИМА
РУЛЕВОГО
УПРАВЛЕНИЯ

HELI

35H51-90-C3

ОСНОВНЫЕ ХАРАКТЕРИСТИКИ

Модель	35H51-90-C3	
Максимальная грузоподъемность	кг	3500
Горизонтальный вылет	м	5.1
Грузоподъемность на макс. вылете	кг	1000
Макс. высота подъема	м	9
Грузоподъемность на макс. высоте	кг	2750
Кол. секций стрелы	-	2
Макс. скорость	км/ч	35
Двигатель	-	CUMMINS (C3) QSB3.9-C130-30
Мощность	-	73 кВт/2200 об./мин
Вес	кг	9300



РАЗМЕРЫ

Модель	35H51-90-C3	
A-Общая длина	мм	6285
B-Общая ширина	мм	2400
C-Общая высота	мм	2660
D-Колесная база	мм	3300
E-Дорожный просвет	мм	360
F-Передняя колея	мм	1986
G-Наружная ширина кабины	мм	940
H-Угол въезда / J-Угол съезда	-	17 / 29
K-Угол наклона вил (назад)	-	12
L-Угол наклона вил (вперед)	-	110
R-Радиус разворота	мм	4532
Тип шин	-	15.5-25TL

ДВИГАТЕЛЬ

Производитель двигателя	Двигатель CUMMINS (C3)
Модель	QSB3.9-C 130-30
Номинальная мощность / обороты	73 кВт/2200 об./мин
Максимальный крутящий момент / обороты	520 Нм/1600 об./мин
Холостой ход	1000 об./мин
Объем двигателя	3.9 л
Количество цилиндров	4
Общий стандарт на выбросы выхлопных газов	Евро III
Устанавливается на модели	35H/40H/50H



AURORA – официальный сертифицированный дистрибьютор HELI на территории РФ.

+7 (800) 551-48-09

HELI-TELEHANDLERS.RU

