

# ZOOMLION

## ПОДЪЕМНИК С ТЕЛЕСКОПИЧЕСКОЙ СТРЕЛОЙ ZT22J-V/ZT26J-V

Соответствуют стандартам CE/ANSI/CSA



### КЛЮЧЕВЫЕ АСПЕКТЫ

- ▶ Параллельный четырехзвенный подъемный механизм для плавного движения стрелы
- ▶ Шестиугольная конструкция стрелы с хорошей устойчивостью к усталости и высокой жесткостью
- ▶ Плавное выравнивание и гибкое управление шасси
- ▶ Чувствительная к нагрузке система, экономящая энергию
- ▶ Модернизированная телематика для высокоэффективного обслуживания
- ▶ Система снижения собственной массы для плавной работы и энергоэффективности

### ОСОБЕННОСТИ

#### Стандартные функции

Звуковой сигнал
Пропорциональное управление
Сигнализатор движения
Проблесковый маячок
Самозакрывающиеся входные створки
Система аварийного опускания
Кнопка аварийного останова
Система автоматического выравнивания
Бортовая система диагностики
Система защиты от опрокидывания
Независимая подвеска колес
Система контроля нагрузки
Светодиодный дисплей 4,3'
Поворотный-откидной отсек двигателя

#### Принадлежности и опции

- ▶ Рабочие фонари платформы
- ▶ Устройство предотвращения столкновений
- ▶ Питание платформы переменным током



 **AURORA** Официальный дистрибьютор Zoomlion в России

Адрес: Россия, Московская обл., г. Химки, Транспортный проезд, вл. 2, БЦ «Аврора»

Тел.: +7 800 551-53-91

Электронная почта: info@zoomlion-rus.com

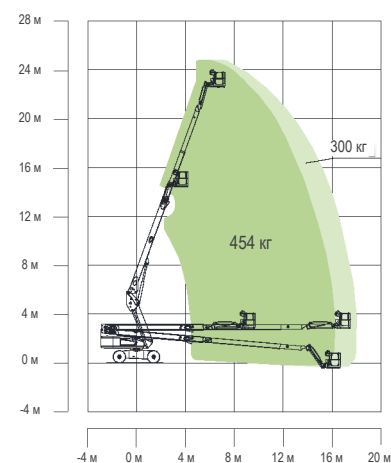
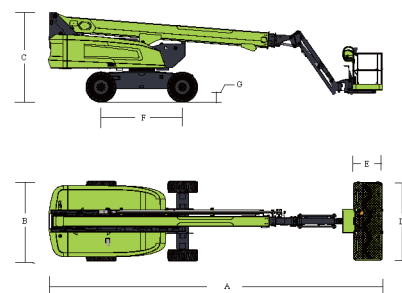
**ZOOMLION-RUS.COM**



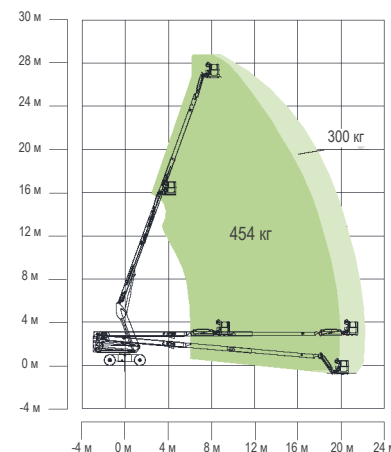
# ОСНОВНЫЕ ТЕХНИЧЕСКИЕ ХАРАКТЕРИСТИКИ ПОДЪЕМНИКА С ШАРНИРНО-СОЧЛЕНЕННОЙ СТРЕЛОЙ ZT22J-V/ZT26J-V

Соответствуют стандартам CE/ANSI/CSA

Модель	ZT22J-V		ZT26J-V	
	Британские ед. изм.	Метрические ед. изм.	Британские ед. изм.	Метрические ед. изм.
<b>Размеры</b>				
Рабочая высота	82 ф 4 д	25,1 м	94 ф 1 д	28,7 м
Высота платформы	75 ф 9 д	23,1 м	87 ф 7 д	26,7 м
Горизонтальный вылет	59 ф 4 д	18,1 м	72 ф 6 д	22,1 м
A – Длина в сложенном состоянии	34 ф 5 д	10,5 м	39 ф	11,91 м
B – Ширина в сложенном состоянии	8 ф	2,45 м	8 ф 2 д	2,49 м
C – Высота в сложенном состоянии	9 ф	2,75 м	9 ф 3 д	2,82 м
D – Длина платформы	8 ф	2,44 м	8 ф	2,44 м
E – Ширина платформы	3 ф	0,91 м	3 ф	0,91 м
F – Колесная база	8 ф 3 д	2,52 м	9 ф 2 д	2,8 м
Ширина колеи	8 ф	2,45 м	8 ф 2 д	2,49 м
G – Дорожный просвет	1 ф 3 д	0,4 м	1 ф 3 д	0,4 м
<b>Рабочие характеристики</b>				
Грузоподъемность платформы (неограниченная/ограниченная)	660/1000 фунтов	300/454 кг	660/1000 фунтов	300/454 кг
Скорость передвижения (в сложенном положении)	3,73 миль/ч	6,0 км/ч	3,42 миль/ч	5,5 км/ч
Преодолеваемый уклон	45 % (24°)	45 % (24°)	45 % (24°)	45 % (24°)
Радиус поворота (по внутреннему колесу)	7 ф 10 д	2,4 м	11 ф 5 д	3,5 м
Радиус поворота (по наружному колесу)	17 ф 9 д	5,4 м	20 ф	6,1 м
Поворотное устройство	360° непрерывно		360° непрерывно	
Вращение платформы	±90°		±90°	
Радиус поворота задней части платформы	5 ф 4 д	1,65 м	5 ф 8 д	1,75 м
Стрела (диапазон наклона)	130° (-55°~75°)		130° (-55°~75°)	
Максимальная скорость ветра	28 миль/ч	12,5 м/с	28 миль/ч	12,5 м/с
<b>Питание</b>				
Двигатель	KUBOTA V2403-CR- EW02 (Европа V)		KUBOTA V2607-CR-T1-EW02 (Европа V)	
Емкость топливного бака	39,6 (галл. США)	150 л	39,6 (галл. США)	150 л
Напряжение управления	12 В пост. тока		12 В пост. тока	
Емкость бака рабочей жидкости гидросистемы	39,6 (галл. США)	150 л	39,6 (галл. США)	150 л
Привод	полный		полный	
Рулевое управление	Передние колеса		Передние колеса	
<b>Шины</b>				
Тип	36x14-20 Литые резиновые шины (стандартно) Шины с полимерным заполнением 355/55-24.5 (опционально) Шины с полимерным заполнением 355/55D-625 (опционально)		385/65-24 Литые резиновые шины (стандартно) Шины с полимерным заполнением 15-625 (опционально) Шины с полимерным заполнением 385/55-24.5 (опционально)	
<b>Масса</b>				
Полная	27 557 фунтов	12 500 кг	39 903 фунта	18 100 кг



Диапазон перемещения ZT22J-V



Диапазон перемещения ZT26J-V