

ОСОБЕННОСТИ**Впечатляющая надежность при использовании в помещениях и снаружи**

- Плавный ход по неровным поверхностям, низкий уровень шума при работе в помещении или снаружи.
- Полный привод, преодолеваемый уклон 40 %.
- Активная функция качания в стандартной комплектации, отличная проходимость.

Превосходные рабочие характеристики, безопасность и надежность

- Удобный дисплей для просмотра состояния машины и диагностики неисправностей.
- Вспомогательная система питания.
- Контроллер Rexroth, соответствующий стандарту ISO13849.

Комфорт и экономичность

- Основная и вспомогательная стрелы, оснащенные датчиками угла, функцией автоматического снижения скорости и демпфирования в конце хода.
- Технология пропорционального уменьшения скорости рулевого управления для безопасного движения без рывков платформы.

**Стандартная комплектация**

Активная функция качания	5-дюймовый дисплей	4WD × 2WS (полный привод, 2 управляемых колеса)
Пропорциональное управление с помощью 3 джойстиков	Все соединители трубопроводов автомобильного типа	Система аварийного опускания
Гидравлическое выравнивание платформы	Макс. угол наклона 5°	Система измерения веса
Система защиты от опрокидывания	Звуковой сигнал и предупреждающий зуммер	Система аварийного останова
Проблесковый маячок	Ножной переключатель	Бортовая система диагностики неисправностей
Немаркированные шины с пенорезиновым наполнением	2,44 м	Отсек для хранения руководства

Дополнительное оборудование и принадлежности

Разъем питания переменного тока для платформы	Литые шины	1,45 м
1,83 м	1,83/2,44 м; платформа с поворотной дверцей	Рабочее освещение на платформе
Дополнительная система ограждений	Устройство предотвращения столкновений с верхними препятствиями	Комплект для остекления (для платформы с поворотной дверцей)
Разъем для подключения телематической системы	Сетчатое ограждение (для платформы с поворотной дверцей)	

**AURORA – официальный партнёр SINOBOOM в России**

Адрес: Россия, Московская обл., г. Химки, Транспортный проезд, вл. 2, БЦ «Аврора»

Почтовый индекс: 141401

Тел.: +7 800 551-53-91

Электронная почта: info@aurora-rus.ru

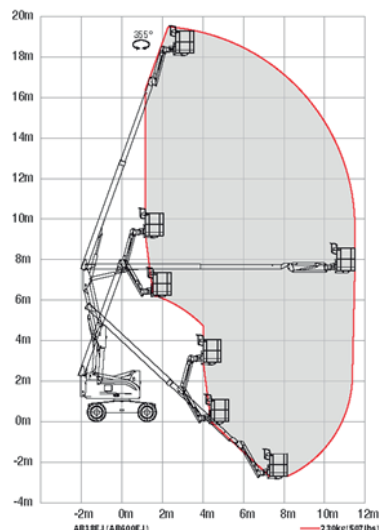
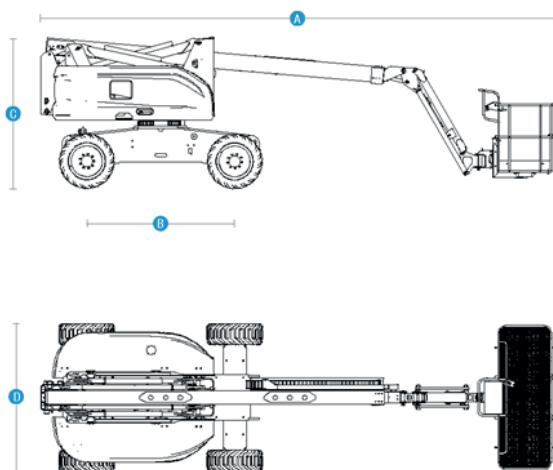
AURORA-RUS.RU

КОЛЕНЧАТЫЕ ПОДЪЕМНИКИ С ЭЛЕКТРОПРИВОДОМ

AB18EJ (AB600EJ)

Соответствие стандартам CE/EAC

Модель	AB18EJ (AB600EJ)
Размеры	
Макс. высота подъема платформы	18,2 м
Макс. рабочая высота	20,2 м
Макс. горизонтальный вылет	11,5 м
Макс. просвет при вылете над препятствием	7,5 м
A. Габаритная длина в сложенном положении	8,7 м
B. Габаритная ширина в сложенном положении	2,49 м
C. Габаритная высота в сложенном положении	2,56 м
Длина в сложенном положении (транспортировка)	8,7 м
Ширина в сложенном положении (транспортировка)	2,49 м
Высота в сложенном положении (транспортировка)	2,56 м
D. Колесная база	2,49 м
Дорожный просвет	0,46 м
Размеры платформы (Д × Ш × В)	2,44 м × 0,91 м × 1,1 м
Рабочие характеристики	
Макс. грузоподъемность платформы	230 кг
Макс. вместимость платформы	2 человека
Скорость движения (сложенное положение)	0–6,5 км/ч
Скорость движения (при поднятой платформе)	0–1,1 км/ч
Преодолеваемый уклон	30 %
Вращение опорного круга	355°
Поворот платформы	180°
Угол наклона	5°
Радиус поворота подъемника (внутренний/внешний)	2,4/5,55 м
Поворот задней части платформы	0,8 м
Максимально допустимое боковое усилие	400 Н
Макс. допустимая скорость ветра	12,5 м/с
Характеристики / тип шин	355/55D625, с пенорезиновым заполнением
Питание	
Двигатель	4WD × 2WS (полный привод, 2 управляемых колеса)
Аккумуляторная батарея (кол-во × напряжение, емкость)	48 В, 390 А·ч (свинцово-кислотная аккумуляторная батарея)
Напряжение системы управления	12 В пост. тока
Емкость гидробака	70 л
Масса	
Масса	8300 кг
Соответствие стандартам	CE/EAC



Наша компания сохраняет за собой право на внесение изменений в технические характеристики. Приведенные выше характеристики являлись актуальными на момент публикации 07.2023.